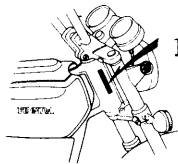
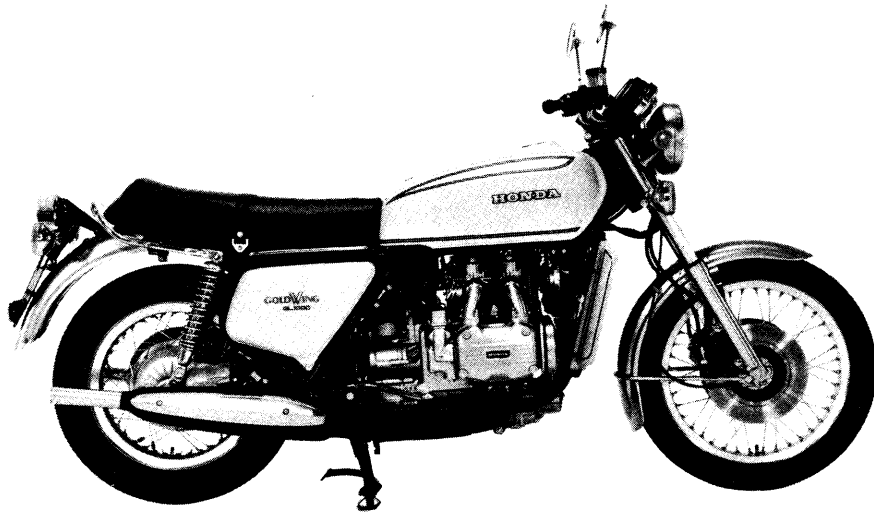
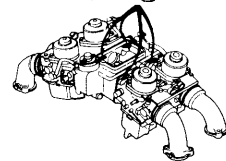


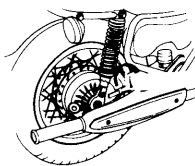
GL 1000 K2



Fahrgestell Nr.

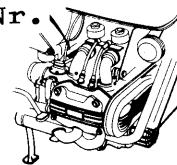


Vergaser Nr.



Hinterradantrieb Nr.

Motor Nr.



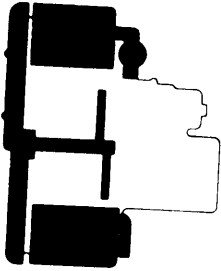
Anfangsserien Nr.

| | | |
|---------------------------|------------|---------|
| Motor und Fahrgestell Nr. | GL 1000 K0 | 1000001 |
| | GL 1000 K1 | 2000001 |
| | GL 1000 K2 | 3000001 |

3000007

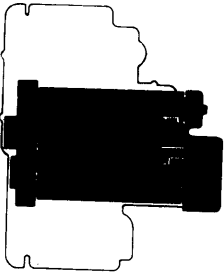
INHALTSVERZEICHNIS

MOTOR GRUPPE

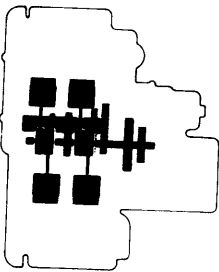


Seite

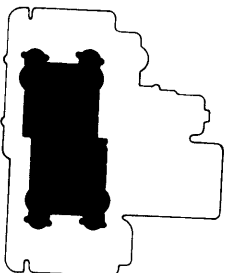
| | | |
|------|--|---|
| E- 1 | Vorderdeckel, Zahnriemen..... | 1 |
| E- 2 | Zylinderkopf rechts..... | 2 |
| E- 3 | Zylinderkopf links..... | 3 |
| E- 4 | Nockenwelle, Ventil..... | 4 |
| E- 5 | Benzinpumpe, Thermostat Unterbrecherkontakte..... | 5 |



| | | |
|------|---|----|
| E- 6 | Getriebegehäusedeckel Wasserpumpe, Ölfilter..... | 7 |
| E- 7 | Ölpumpe..... | 8 |
| E- 8 | Getriebegehäuse hinten Kickstarter..... | 10 |
| E- 9 | Kupplung..... | 12 |
| E-10 | Lichtmaschine, Anlasser..... | 13 |
| E-11 | Motorgehäuse..... | 15 |



| | | |
|------|---|----|
| E-12 | Kurbelwelle, Kolben Primärkette..... | 18 |
| E-13 | Schaltwalze, Schaltgabel..... | 19 |
| E-14 | Getriebe..... | 20 |

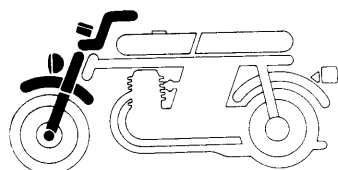


| | | |
|--------|-------------------------|----|
| E-15 | Vergaser..... | 21 |
| E-15-1 | Vergaser(Satzteil)..... | 22 |

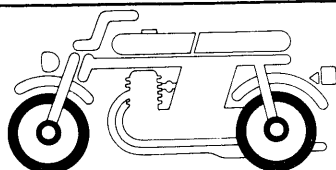
INHALTSVERZEICHNIS

FAHRGESTELL GRUPPE

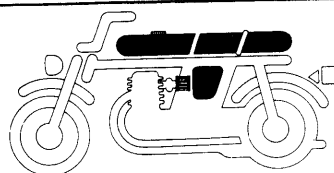
Seite



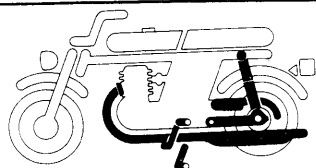
| | | |
|------|---------------------------------|----|
| F- 1 | Kühler..... | 23 |
| F- 2 | Lenkerarmatur, Züge..... | 25 |
| F- 3 | Scheinwerfer..... | 26 |
| F- 4 | Tachometer, Drehzahlmesser.... | 27 |
| F- 5 | Lenker, Gabeljoch..... | 28 |
| F- 6 | Hauptbremszylinder, Schlauch... | 29 |
| F- 7 | Vorderschutzblech..... | 30 |
| F- 8 | Vordergabel..... | 31 |



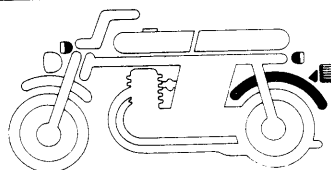
| | | |
|------|---------------------------------|----|
| F- 9 | Bremssattel..... | 32 |
| F-10 | Vorderrad, Reifen..... | 33 |
| F-11 | Hinterradbremse, Bremspedal.... | 34 |
| F-12 | Hinterrad, Reifen..... | 36 |
| F-13 | Hinterradantrieb..... | 37 |



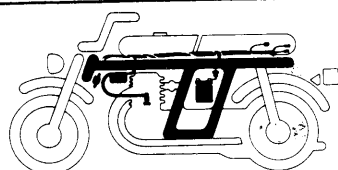
| | | |
|------|---------------------------------|----|
| F-14 | Tankuhr, Deckel-Tankatrappe.... | 39 |
| F-15 | Seitendeckel..... | 40 |
| F-16 | Rahmen-Tankatrappe..... | 41 |
| F-17 | Bordwerkzeug..... | 42 |
| F-18 | Sitzbank, Tank..... | 43 |
| F-19 | Luftfilter..... | 45 |



| | | |
|------|------------------------|----|
| F-20 | Auspuff..... | 46 |
| F-21 | Ständer, Fußraste..... | 47 |
| F-22 | Kardanwelle..... | 49 |
| F-23 | Federbein..... | 50 |

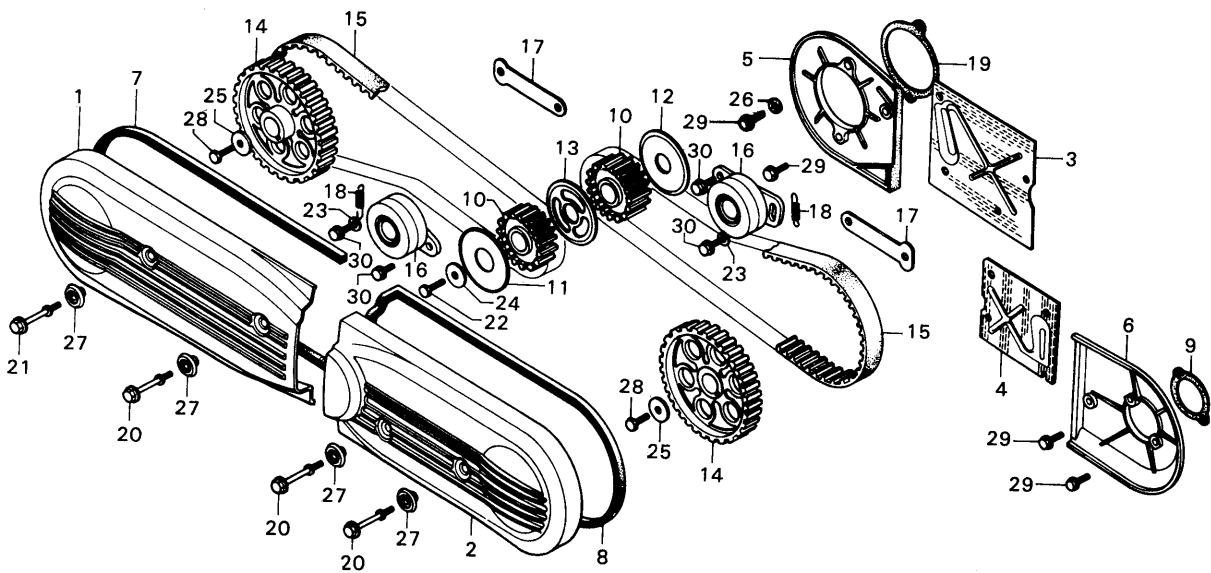


| | | |
|------|-------------------------|----|
| F-24 | Schutzblech hinten..... | 51 |
| F-25 | Blinker..... | 52 |
| F-26 | Rücklicht..... | 53 |



| | | |
|------|------------------------------|----|
| F-27 | Kabelbaum, Zündspule..... | 54 |
| F-28 | Batterie, Gleichrichter..... | 55 |
| F-29 | Rahmen..... | 56 |

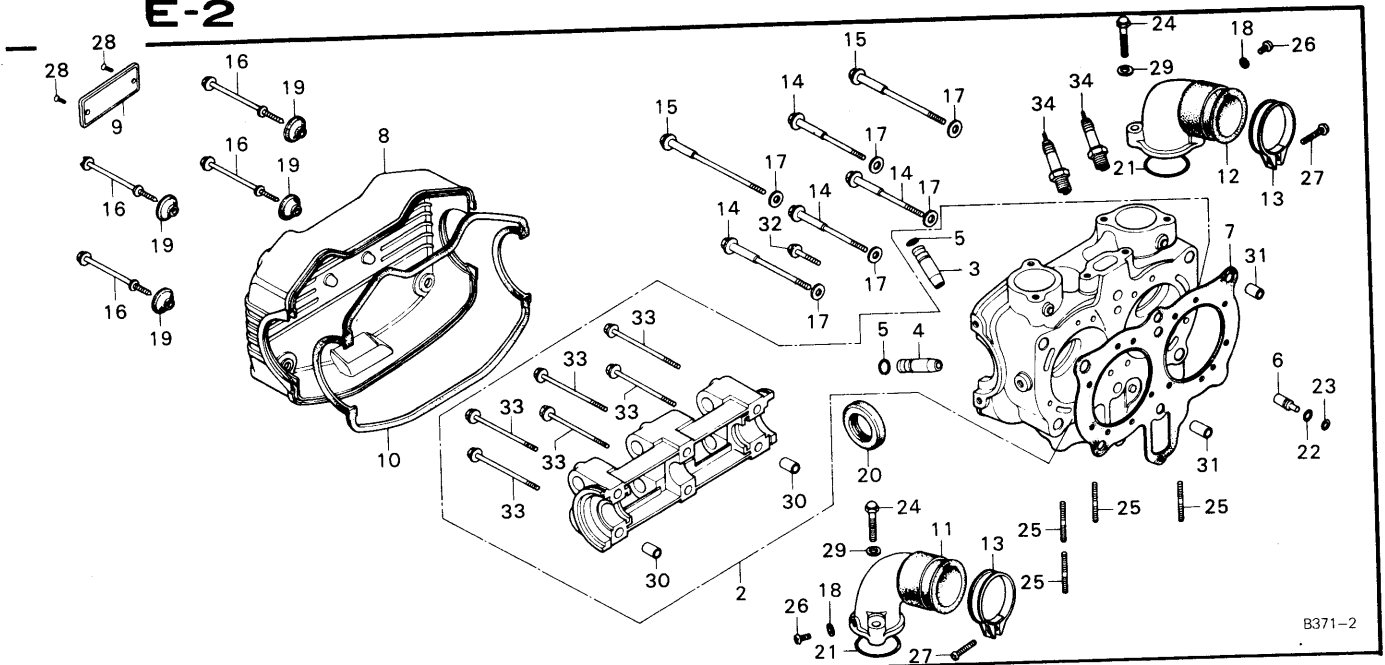
E-1



B371-1

| Nr. | Ersatzteil Nr. | Bezeichnung | Menge |
|-----|----------------|--------------------------------|-------|
| 1 | 11511-371-010 | Zahnriemendeckel rechts | 1 |
| 2 | 11521-371-010 | Zahnriemendeckel links | 1 |
| 3 | 11531-371-000 | Isolatorplatte rechts | 1 |
| 4 | 11535-371-000 | Isolatorplatte links | 1 |
| 5 | 11541-371-000 | Deckel, Nockenwellenrad rechts | 1 |
| 6 | 11542-371-000 | Deckel, Nockenwellenrad links | 1 |
| 7 | 11831-371-010 | Deckeldichtung rechts | 1 |
| 8 | 11832-371-010 | Deckeldichtung links | 1 |
| 9 | 12391-371-000 | Dichtung | 1 |
| 10 | 13621-657-000 | Zahnriemenritzel | 1 |
| | | | 2 |
| 11 | 13622-371-000 | Anlaufscheibe | 1 |
| 12 | 13622-657-000 | Anlaufscheibe A | 1 |
| 13 | 13623-371-000 | Anlaufscheibe B | 1 |
| 14 | 14211-657-010 | Nockenwellenrad | 1 |
| 15 | 14400-371-014 | Zahnriemen | 2 |
| | | | 2 |
| 16 | 14510-371-008 | Zahnriemenspannrolle | 2 |
| 17 | 14512-371-000 | Führungsplatte | 2 |
| 18 | 14516-371-000 | Feder | 2 |
| 19 | 30376-371-000 | Dichtung | 2 |
| 20 | 90017-371-000 | Bundschraube 6x45.5 | 1 |
| | | | 3 |
| 21 | 90019-371-000 | Bundschraube 6x54 | 1 |
| 22 | 90021-371-000 | Sechskantschraube 10x28 | 1 |
| 23 | 90406-371-000 | Scheibe 8mm | 1 |
| 24 | 90414-611-000 | Scheibe 34x10.5x4.0 | 2 |
| 25 | 90435-611-000 | Scheibe 28x8.5x4.0 | 1 |
| | | | 2 |
| 26 | 90441-028-010 | Dichtscheibe 6mm | 1 |
| 27 | 90541-371-000 | Gummitülle | 4 |
| 28 | 92000-08022-0A | Sechskantschraube 8x22 | 2 |
| 29 | 95700-06018 | Bundschraube 6x18 | 4 |
| 30 | 95700-08022 | Bundschraube 8x22 | 4 |

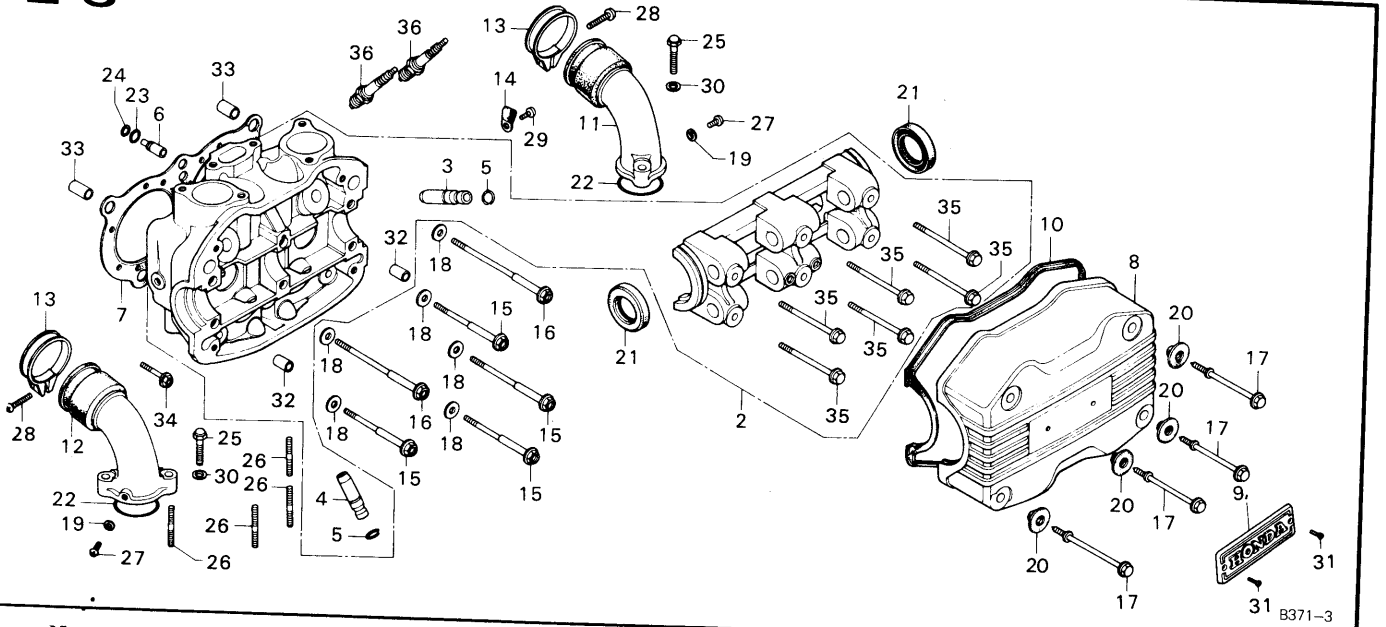
E-2



B371-2

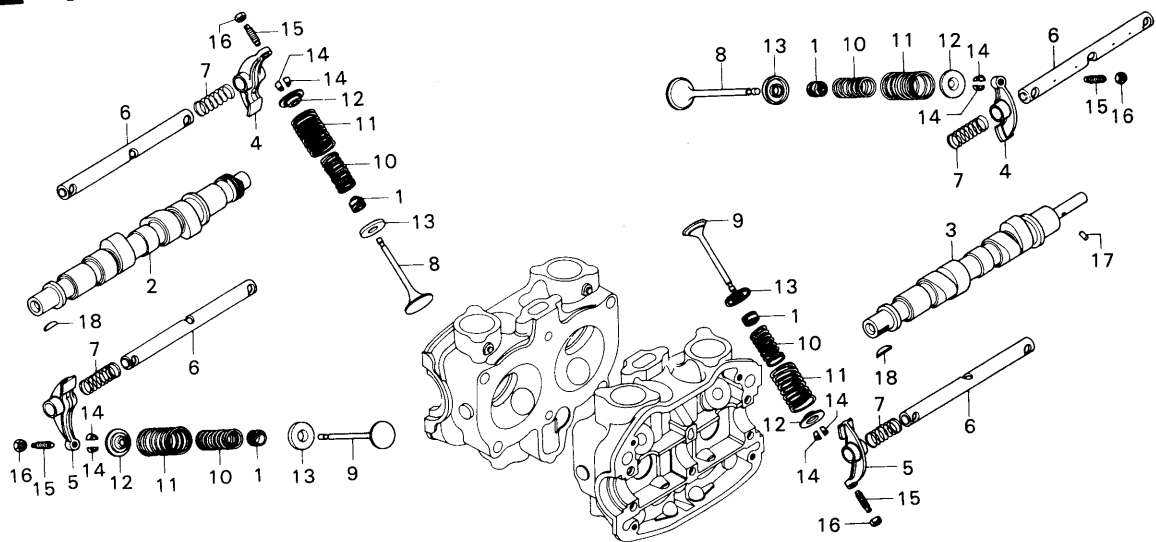
| Nr. | Ersatzteil Nr. | Bezeichnung | Menge |
|-----|----------------|---------------------------|-------|
| 2 | 12200-371-010 | Zylinderkopf | 1 |
| 3 | 12204-371-305 | Ventilführung Einlaß | 2 |
| 4 | 12205-371-305 | Ventilführung Auslaß | 2 |
| 5 | 12211-250-310 | Sicherungsring | 4 |
| 6 | 12238-371-000 | Öldüse | 1 |
| 7 | 12251-371-003 | Zylinderkopfdichtung | 1 |
| 8 | 12311-371-010 | Zylinderkopfdeckel | 1 |
| 9 | 12312-371-611 | Emblem | 1 |
| 10 | 12328-371-000 | Deckeldichtung | 1 |
| 11 | 17110-371-000 | Ansaugkrümmer Einlaß | 1 |
| 12 | 17120-371-000 | Ansaugkrümmer Einlaß | 1 |
| 13 | 17255-371-000 | Schelle | 2 |
| 14 | 90001-371-003 | Bundschraube 10x90 | 4 |
| 15 | 90002-371-003 | Bundschraube 10x115 | 2 |
| 16 | 90018-371-000 | Bundschraube 6x63.2 | 4 |
| 17 | 90438-634-000 | Unterlegscheibe | 6 |
| 18 | 90452-323-000 | Scheibe 5mm | 2 |
| 19 | 90541-371-000 | Gummibuchse | 4 |
| 20 | 91209-371-003 | Dichtring 27x43x9 | 1 |
| 21 | 91301-371-003 | O-Ring 40x2.6 | 2 |
| 22 | 91305-371-003 | O-Ring 6.5x1.5 | 1 |
| 23 | 91308-371-003 | O-Ring 1.5x4.1 | 1 |
| 24 | 92500-06032-0B | Hutschraube 6x32 | 4 |
| 25 | 90035-371-000 | Stehbolzen 8x43 | 4 |
| 26 | 93500-05008-0A | Kreuzschlitzschraube 5x8 | 2 |
| 27 | 93500-05020-0G | Kreuzschlitzschraube 5x20 | 2 |
| 28 | 93700-03006-0G | Senkkopfschraube 3x6 | 2 |
| 29 | 94101-06000 | Unterlegscheibe 6mm | 4 |
| 30 | 94301-10160 | Paßhülse 10x16 | 2 |
| 31 | 94301-12200 | Paßhülse 12x20 | 1 |
| 32 | 95700-06028 | Bundschraube 6x28 | 1 |
| 33 | 95700-08070 | Bundschraube 8x70 | 6 |
| 34 | 98069-38716 | Zündkerze DR-8ES-L | 2 |

E-3



| Nr. | Ersatzteil Nr. | Bezeichnung | Menge |
|-----|----------------|---------------------------|-------|
| 2 | 12200-371-010 | Zylinderkopf | 1 |
| 3 | 12204-371-305 | Ventilfuehung Einlaß | 1 |
| 4 | 12205-371-305 | Vnetilfuehung Auslaß | 2 |
| 5 | 12211-250-310 | Sicherungsring | 2 |
| 6 | 12238-371-000 | Öldüse | 4 |
| 7 | 12251-371-003 | Zylinderkopfdichtung | 1 |
| 8 | 12311-371-010 | Zylinderkopfdeckel | 1 |
| 9 | 12312-371-611 | Emblem | 1 |
| 10 | 12328-371-000 | Deckeldichtung | 1 |
| 11 | 17110-371-000 | Ansaugkrümmer Einlaß | 1 |
| 12 | 17120-371-000 | Ansaugkrümmer Einlaß | 1 |
| 13 | 17255-371-000 | Schelle | 2 |
| 14 | 32111-323-000 | Kabelhalter | 1 |
| 15 | 90001-371-003 | Bundschraube 10x90 | 4 |
| 16 | 90002-371-003 | Bundschraube 10x115 | 2 |
| 17 | 90018-371-000 | Bundschraube 6x63.2 | 4 |
| 18 | 90438-634-000 | Unterlegscheibe | 6 |
| 19 | 90452-323-000 | Scheibe 5mm | 2 |
| 20 | 90541-371-000 | Gummibuchse | 4 |
| 21 | 91209-371-003 | Dichtring 27x43x9 | 2 |
| 22 | 91301-371-003 | O-Ring 40x2.6 | 2 |
| 23 | 91305-371-003 | O-Ring 6.5x1.5 | 1 |
| 24 | 91308-371-003 | O-Ring 1.5x4.1 | 1 |
| 25 | 92500-06032-0B | Hutschraube 6x32 | 4 |
| 26 | 90035-371-000 | Stehbolzen 8x43 | 4 |
| 27 | 93500-05008-0A | Kreuzschlitzschraube 5x8 | 2 |
| 28 | 93500-05020-0G | Kreuzschlitzschraube 5x20 | 2 |
| 29 | 93500-06008 | Kreuzschlitzschraube 6x8 | 1 |
| 30 | 94101-06000 | Unterlegscheibe 6mm | 4 |
| 31 | 93700-03006-0G | Senkkopfschraube 3x6 | 2 |
| 32 | 94301-10160 | Paßhülse 10x16 | 2 |
| 33 | 94301-12200 | Paßhülse 12x20 | 2 |
| 34 | 95700-06028 | Bundschraube 6x28 | 1 |
| 35 | 95700-08070 | Bundschraube 8x70 | 6 |
| 36 | 98069-38716 | Zündkerze DR-8ES-L | 2 |

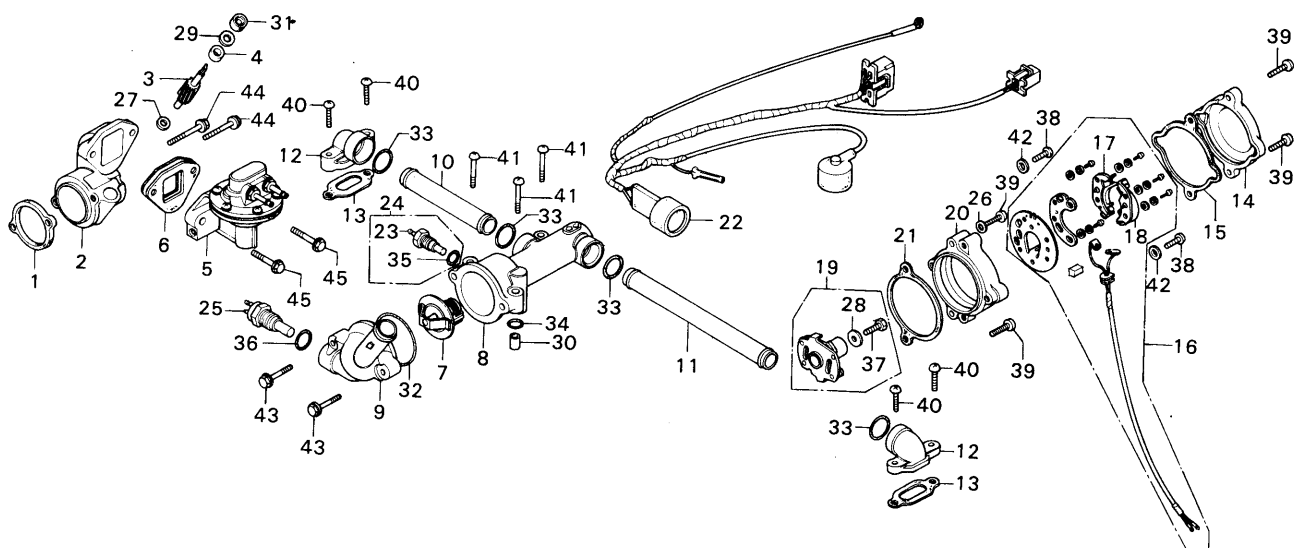
E-4



B371-4

| Nr. | Ersatzteil Nr. | Bezeichnung | Menge |
|-----|----------------|--------------------------------|-------|
| 1 | 12209-300-003 | Dichtring | 8 |
| 2 | 14110-371-010 | Nockenwelle rechts | 1 |
| 3 | 14211-371-300 | Nockenwelle links | 1 |
| 4 | 14611-371-000 | Kipphebel A | 4 |
| 5 | 14621-371-000 | Kipphebel B | 4 |
| 6 | 14631-371-000 | Kipphebelwelle | 4 |
| 7 | 14642-371-000 | Fixierfeder | 8 |
| 8 | 14711-371-000 | Einlaßventil | 4 |
| 9 | 14721-371-000 | Auslaßventil | 4 |
| 10 | 14751-611-003 | Ventilfeder innen | 8 |
| 11 | 14761-611-003 | Ventilfeder außen | 8 |
| 12 | 14771-551-020 | Ventilfederteller | 8 |
| 13 | 14775-300-000 | Ventilfedersitz | 8 |
| 14 | 14781-551-000 | Ventilkeil | 16 |
| 15 | 90012-300-000 | Ventileinstellschraube | 8 |
| 16 | 90205-300-000 | Kontermutter, Einstellschraube | 8 |
| 17 | 90701-283-000 | Stift 3x6.8 | 1 |
| 18 | 94401-25140 | Keil | 2 |

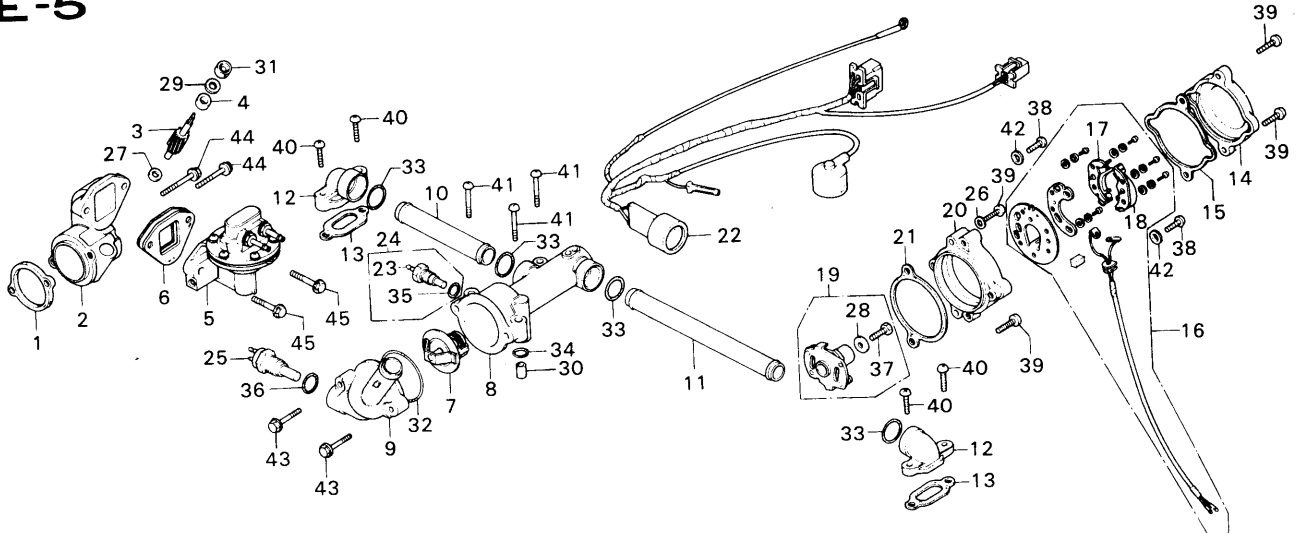
E-5



B371-5

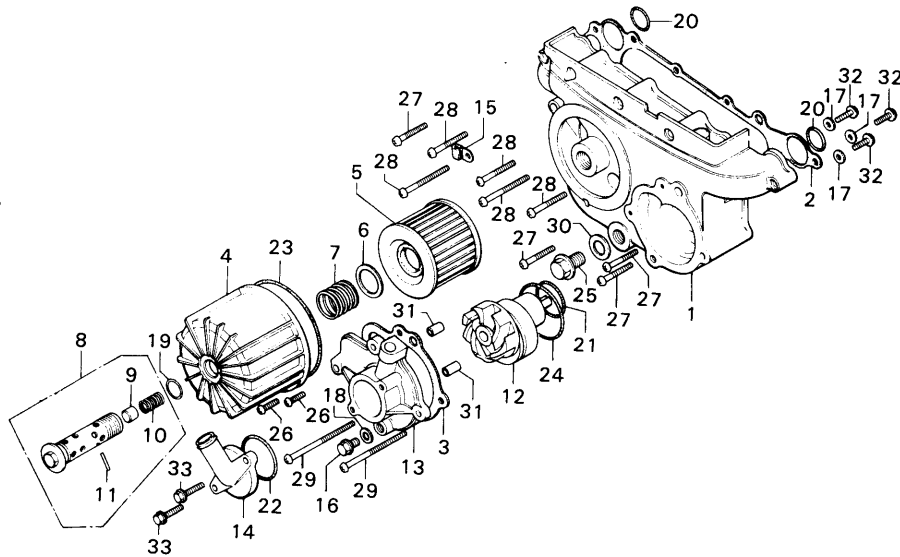
| Nr. | Ersatzteil Nr. | Bezeichnung | Menge |
|-----|----------------|-----------------------------|-------|
| 1 | 12390-371-000 | Isolierdichtung | 1 |
| 2 | 12411-371-000 | Benzinpumpengehäuse | 1 |
| 3 | 12431-371-000 | Drehzahlmesserantriebsrad | 1 |
| 4 | 12435-246-000 | Buchse | 1 |
| 5 | 16700-371-005 | Benzinpumpe | 1 |
| 6 | 16701-634-000 | Isolierdichtung | 1 |
| 7 | 19300-657-003 | Thermostat | 1 |
| 8 | 19311-371-000 | Thermostatgehäuse | 1 |
| 9 | 19315-371-000 | Thermostatdeckel | 1 |
| 10 | 19411-371-000 | Kühlwasserrohr rechts | 1 |
| 11 | 19412-371-000 | Kühlwasserrohr links | 1 |
| 12 | 19421-371-000 | Rohrflansch | 2 |
| 13 | 19429-371-000 | Dichtung | 2 |
| 14 | 30070-371-000 | Kontaktverschlußdeckel | 1 |
| 15 | 30079-371-000 | Dichtung | 1 |
| 16 | 30200-371-004 | Unterbrecherkontakte kompl. | 1 |
| 17 | 30203-292-154 | Unterbrecherkontakte rechts | 1 |
| 18 | 30204-292-154 | Unterbrecherkontakte links | 1 |
| 19 | 30220-371-004 | Zündversteller | 1 |
| 20 | 30375-371-000 | Unterbrechergehäuse | 1 |
| 21 | 30376-371-000 | Dichtung | 1 |
| 22 | 32220-371-000 | Kabelbaum, Öldruck-Wasser | 1 |
| 23 | 37510-371-008 | Temperaturgeber kompl. | 1 |

E-5



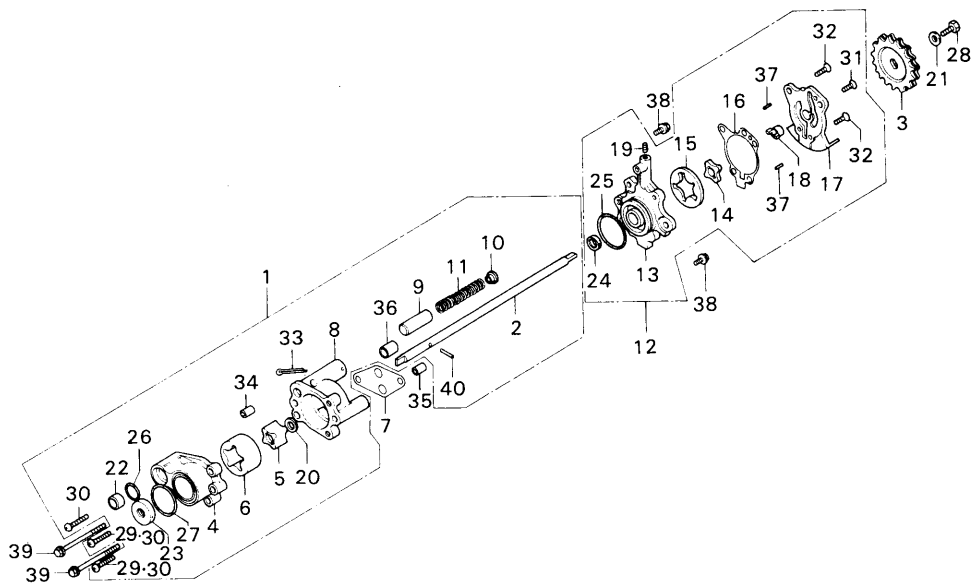
B371-5

| Nr. | Ersatzteil Nr. | Bezeichnung | Menge |
|-----|----------------|--------------------------------|-------|
| 24 | 37750-611-154 | Temperaturgeber | 1 |
| 25 | 37760-371-003 | Thermoschalter-Ventilator | 1 |
| 26 | 90441-028-010 | Dichtscheibe | 1 |
| 27 | 90458-286-000 | Scheibe | 1 |
| 28 | 90486-028-000 | Unterlegscheibe | 1 |
| 29 | 90539-011-000 | Scheibe, Drehzahlmesserantrieb | 1 |
| 30 | 90701-371-000 | Paßhülse 12x10 | 1 |
| 31 | 91211-286-003 | Dichtring 4.8x14.5x4 | 1 |
| 32 | 91302-317-700 | O-Ring 53.8x3.1 | 1 |
| 33 | 91302-371-003 | O-Ring 21.9x2.3 | 4 |
| 34 | 91303-611-000 | O-Ring 12.5x2.2 | 1 |
| 35 | 91307-611-000 | O-Ring 13.5x1.4 | 1 |
| 36 | 91310-611-000 | O-Ring 15.5x14 | 1 |
| 37 | 92000-06014 | Sechskantschraube 6x14 | 1 |
| 38 | 93500-06012 | Krauzschlitzschraube 6x12 | 2 |
| 39 | 93500-06020 | Kreuzschlitzschraube 6x20 | 4 |
| 40 | 95700-06025 | Bundschaube 6x25 | 4 |
| 41 | 95700-06040 | Bundschaube 6x40 | 3 |
| 42 | 94101-06000 | Unterlegscheibe 6mm | 2 |
| 43 | 95700-06032 | Bundschaube 6x32 | 2 |
| 44 | 95700-06040 | Bundschaube 6x40 | 2 |
| 45 | 95700-08032 | Bundschaube 8x32 | 2 |



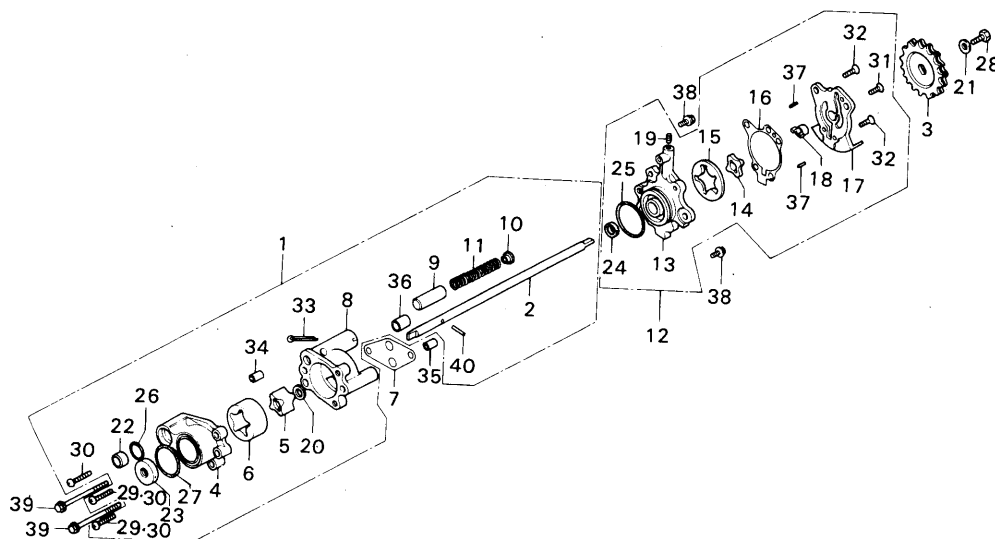
B371-6

| Nr. | Ersatzteil Nr. | Bezeichnung | Menge |
|-----|----------------|-----------------------------|-------|
| 1 | 11360-371-000 | Getriebegehäusedeckel | 1 |
| 2 | 11391-371-000 | Deckeldichtung | 1 |
| 3 | 11396-371-000 | Wasserpumpendichtung | 1 |
| 4 | 15411-371-000 | Ölfiltergehäuse | 1 |
| 5 | 15412-300-325 | Ölfilter | 1 |
| 6 | 15414-300-000 | Stahlring-Federsitz | 1 |
| 7 | 15415-300-000 | Druckfeder | 1 |
| 8 | 15420-300-020 | Ölfilter-Befestigungsbolzen | 1 |
| 9 | 15473-300-300 | Überdruckventil | 1 |
| 10 | 15474-300-310 | Überdruckventilfeder | 1 |
| 11 | 15477-300-300 | Sicherungssplint | 1 |
| 12 | 19200-371-000 | Wasserpumpenrad kompl. | 1 |
| 13 | 19221-371-000 | Wasserpumpengehäuse | 1 |
| 14 | 19225-371-000 | Wasserpumpenflansch | 1 |
| 15 | 32111-323-000 | Kabelhalter | 1 |
| 16 | 90007-371-004 | Wasserablaßschraube | 1 |
| 17 | 90441-028-010 | Dichtscheibe 6mm | 3 |
| 18 | 90481-001-020 | Dichtscheibe 10.2mm | 1 |
| 19 | 91302-028-000 | O-Ring 15.0x2.5 | 1 |
| 20 | 91312-371-003 | O-Ring 23x2.1 | 2 |
| 21 | 91303-283-000 | O-Ring 37.2x2.3 | 1 |
| 22 | 91305-216-000 | O-Ring 46x2 | 1 |
| 23 | 91316-300-005 | O-Ring 89x4.5 | 1 |
| 24 | 91356-706-000 | O-Ring 56x2.4 | 1 |
| 25 | 92800-14000 | Ablaßschraube | 1 |
| 26 | 95700-06022 | Bundschraube 6x22 | 2 |
| 27 | 93500-06035 | Kreuzschlitzschraube 6x35 | 4 |
| 28 | 93500-06055 | Kreuzschlitzschraube 6x55 | 5 |
| 29 | 95700-06080 | Bundschraube 6x80 | 2 |
| 30 | 94109-14000 | Dichtscheibe | 1 |
| 31 | 94301-08140 | Paßhülse 8x14 | 2 |
| 32 | 95700-06018 | Bundschraube 6x18 | 3 |
| 33 | 95700-06022 | Bundschraube 6x22 | 2 |



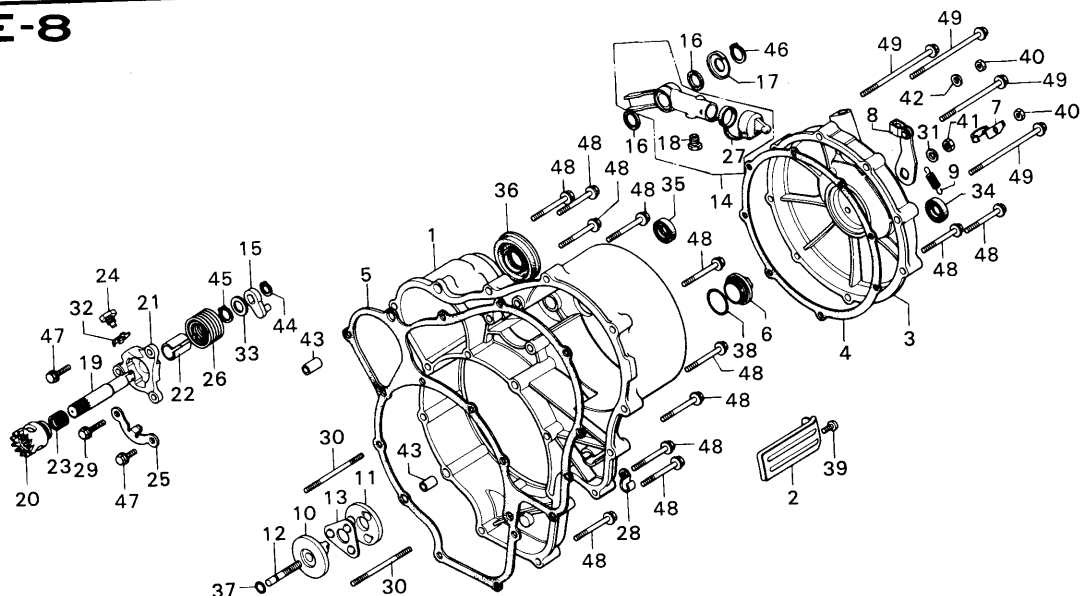
8371-7

| Nr. | Ersatzteil Nr. | Bezeichnung | Menge |
|-----|----------------|--------------------------|-------|
| 1 | 15110-371-000 | Ölpumpe kompl. | 1 |
| 2 | 15111-371-000 | Ölpumpenwelle | 1 |
| 3 | 15116-371-003 | Ölpumpenantriebsrad | 1 |
| 4 | 15121-371-010 | Ölpumpendeckel | 1 |
| 5 | 15125-371-000 | Innenläufer A | 1 |
| 6 | 15126-371-000 | Außenläufer A | 1 |
| 7 | 15128-371-000 | Dichtplatte | 1 |
| 8 | 15131-371-010 | Ölpumpengehäuse | 1 |
| 9 | 15141-371-000 | Reduzierventil | 1 |
| 10 | 15142-371-000 | Federsitz-Reduzierventil | 1 |
| 11 | 15145-371-000 | Druckfeder | 1 |
| 12 | 15220-371-000 | Rückförderpumpe | 1 |
| 13 | 15221-371-000 | Rückförderpumpengehäuse | 1 |
| 14 | 15225-371-000 | Innenläufer B | 1 |
| 15 | 15226-371-000 | Außenläufer B | 1 |
| 16 | 15229-371-000 | Dichtung | 1 |
| 17 | 15231-371-000 | Rückförderpumpendeckel | 1 |
| 18 | 15256-371-000 | Innenläufer B-Antrieb | 1 |
| 19 | 90025-371-000 | Dichtschaube | 1 |
| 20 | 90456-333-000 | Anlaufscheibe 11mm | 1 |



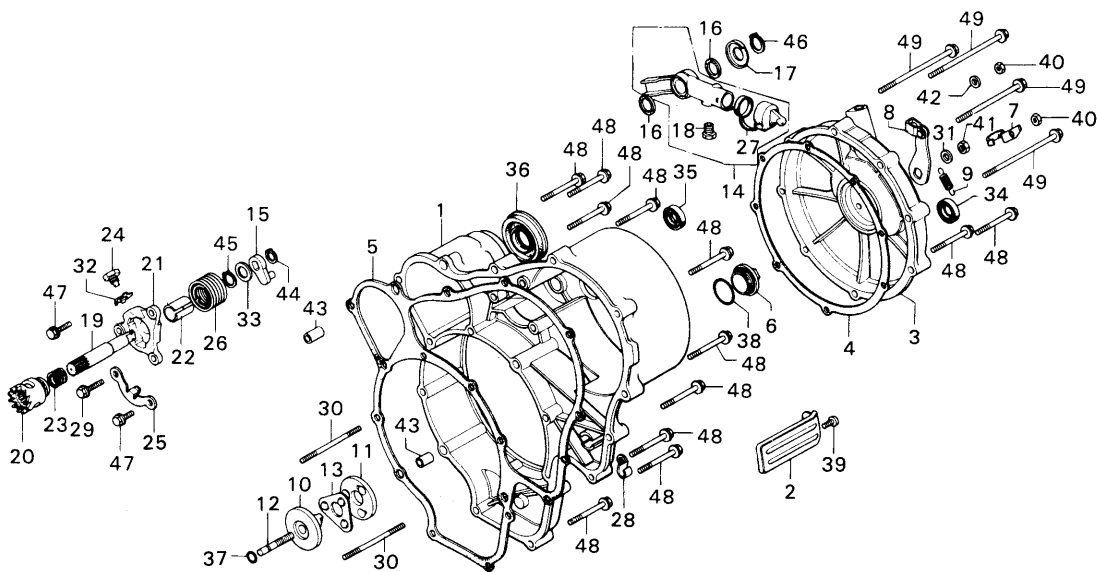
B371-7

| Nr. | Ersatzteil Nr. | Bezeichnung | Menge |
|-----|----------------|---------------------------|-------|
| 21 | 90417-041-000 | Scheibe | 1 |
| 22 | 90703-371-000 | Paßhülse 17x10 | 1 |
| 23 | 91207-580-015 | Dichtring 10x25x7 | 1 |
| 24 | 91208-300-003 | Dichtring | 1 |
| 25 | 91302-200-000 | O-Ring 33.5x3 | 1 |
| 26 | 91333-567-010 | O-Ring 17.0x2.5 | 1 |
| 27 | 91345-580-000 | O-Ring 29x2.2 | 1 |
| 28 | 90004-371-000 | Sechskantschraube | 1 |
| 30 | 93500-06028 | Kreuzschlitzschraube 6x28 | 3 |
| 31 | 93600-05012-OH | Senkkopfschraube 5x12 | 1 |
| 32 | 93600-05014-OA | Senkkopfschraube 5x14 | 2 |
| 33 | 94201-30250 | Sicherungssplint 3.0mm | 1 |
| 34 | 94301-08100 | Paßhülse 8x10 | 2 |
| 35 | 94301-08140 | Paßhülse 8x14 | 1 |
| 36 | 94301-14200 | Paßhülse 14x20 | 1 |
| 37 | 94303-04065 | Paßstift 4x65 | 2 |
| 38 | 95700-06018 | Bundschraube 6x18 | 3 |
| 39 | 95700-06080 | Bundschraube 6x80 | 2 |
| 40 | 96220-40158 | Stift 4x15.8 | 1 |



B371-8

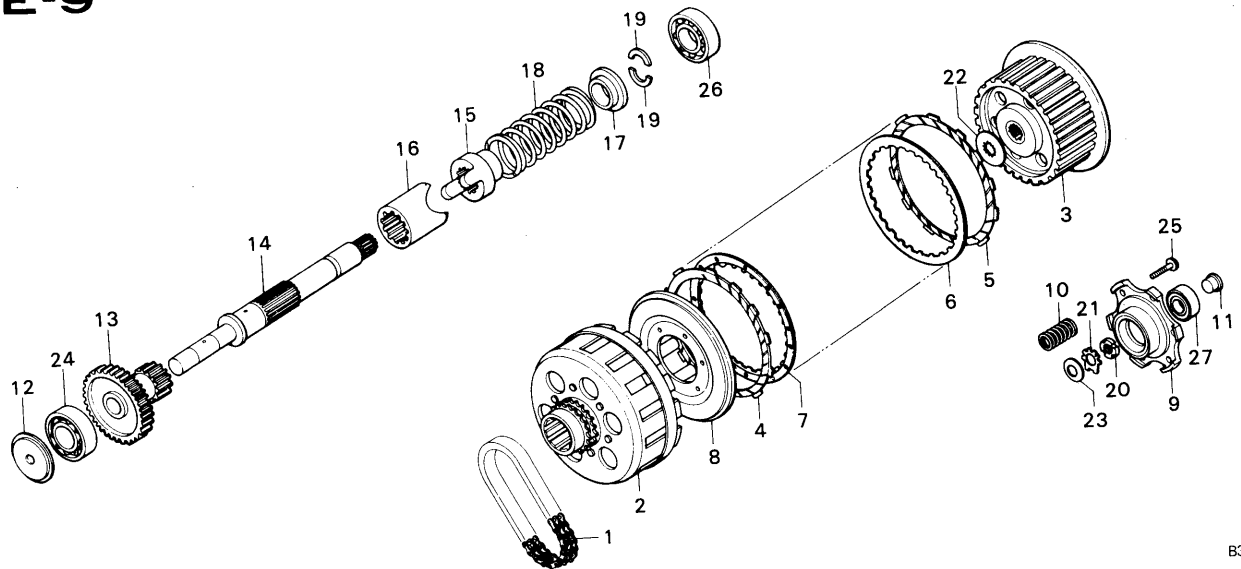
| Nr. | Ersatzteil Nr. | Bezeichnung | Menge |
|-----|----------------|----------------------------|-------|
| 1 | 11310-371-010 | Getriebegehäuse hinten | 1 |
| 2 | 11315-371-010 | Zierblende | 1 |
| 3 | 11342-371-000 | Kupplungsdeckel | 1 |
| 4 | 11393-371-000 | Dichtung, Kupplungsdeckel | 1 |
| 5 | 11394-371-000 | Dichtung, Getriebegehäuse | 1 |
| 6 | 12361-035-000 | Verschlusskappe | 1 |
| 7 | 15707-371-000 | Kabelhalter | 1 |
| 8 | 22810-371-000 | Ausrückhebel | 1 |
| 9 | 22815-300-000 | Feder, Ausrückhebel | 1 |
| 10 | 22820-371-000 | Kupplungsausrückplatte | 1 |
| 11 | 22830-371-000 | Ausrücknocke | 1 |
| 12 | 22841-300-000 | Kupplungsdruckstange | 1 |
| 13 | 22860-300-006 | Kupplungsdrucklager | 1 |
| 14 | 28240-371-000 | Kickstarterverbindung | 1 |
| 15 | 28242-371-000 | Kickstarternocke | 1 |
| 16 | 28246-371-000 | Dichtring | 2 |
| 17 | 28247-371-000 | Blechkappe, Dichtring | 1 |
| 18 | 28248-371-000 | Sechskantschraube 10mm | 1 |
| 19 | 28251-371-000 | Kickstarterwelle | 1 |
| 20 | 28252-371-000 | Kickstarterfreilauf | 1 |
| 21 | 28254-371-000 | Flansch | 1 |
| 22 | 28255-371-000 | Paßhülse | 1 |
| 23 | 28256-371-000 | Feder, Kickstarterfreilauf | 1 |



B371-8

| Nr. | Ersatzteil Nr. | Bezeichnung | Menge |
|-----|----------------|--------------------------|-------|
| 24 | 28257-371-000 | Schraube | 1 |
| 25 | 28258-371-000 | Platte | 1 |
| 26 | 28261-371-000 | Rückholfeder | 1 |
| 27 | 28302-371-000 | Kappe | 1 |
| 28 | 32117-371-000 | Kabelhalter | 1 |
| 29 | 90006-371-000 | Sechskantschraube 6x27 | 1 |
| 30 | 90028-371-004 | Stehbolzen 6x93 | 1 |
| | | | 2 |
| 31 | 90402-822-000 | Scheibe 8mm | 1 |
| 32 | 90416-371-000 | Unterlegscheibe | 1 |
| 33 | 90453-286-003 | Scheibe 18mm | 1 |
| 34 | 91202-216-003 | Dichtring 14x24x5 | 1 |
| 35 | 91204-286-003 | Dichtring 18x29x7 | 1 |
| | | | 1 |
| 36 | 91204-371-005 | Dichtring 25x54x7 | 1 |
| 37 | 91301-283-005 | O-Ring 5x2.4 | 1 |
| 38 | 91302-001-020 | O-Ring 30.8mm | 1 |
| 39 | 93500-06008 | Kreuzschlitzschraube 6x8 | 1 |
| 40 | 94001-06000-0S | Mutter 6mm | 1 |
| | | | 2 |
| 41 | 94002-08000-0S | Mutter 8mm | 1 |
| 42 | 94101-06000 | Unterlegscheibe 6mm | 1 |
| 43 | 94301-08140 | Paßhülse 8x14 | 1 |
| 44 | 94510-16000 | Sprengtring 16mm | 2 |
| 45 | 94510-18000 | Sprengtring 18mm | 1 |
| | | | 1 |
| 46 | 94510-20000 | Sprengtring 20mm | 1 |
| 47 | 95700-06018 | Bundschraube 6x18 | 1 |
| 48 | 95700-06035 | Bundschraube 6x35 | 2 |
| 49 | 95700-06085 | Bundschraube 6x85 | 13 |
| | | | 4 |

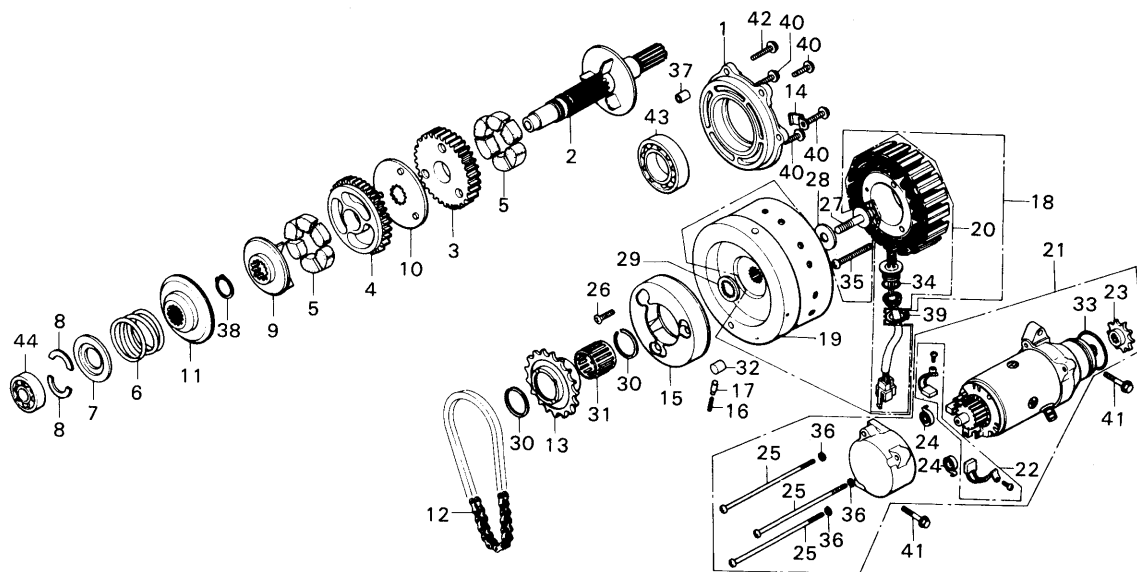
E-9



B371-9

| Nr. | Ersatzteil Nr. | Bezeichnung | Menge |
|-----|----------------|-------------------------|-------|
| 1 | 15130-371-003 | Ölpumpenantriebskette | 1 |
| 2 | 22100-371-020 | Kupplungskorb | 1 |
| 3 | 22120-371-020 | Kupplungsnahe | 1 |
| 4 | 22201-371-000 | Kupplungsbelagscheibe A | 7 |
| 5 | 22202-371-000 | Kupplungsbelagscheibe B | 1 |
| 6 | 22321-283-000 | Stahllamelle A | 6 |
| 7 | 22322-371-020 | Stahllamelle B | 1 |
| 8 | 22350-371-020 | Kupplungsdruckplatte | 1 |
| 9 | 22360-371-000 | Ausrückplatte | 1 |
| 10 | 22401-268-000 | Kupplungsfeder | 6 |
| 11 | 22846-371-000 | Kappe-Ausrückstange | 1 |
| 12 | 23161-371-000 | Platte B | 1 |
| 13 | 23511-371-000 | Antriebsritzel 33Z | 1 |
| 14 | 23521-371-000 | Welle | 1 |
| 15 | 23721-371-000 | Druckstück | 1 |
| 16 | 23722-371-000 | Nocke | 1 |
| 17 | 23731-371-000 | Federsitz | 1 |
| 18 | 23732-371-000 | Dämpferfeder | 1 |
| 19 | 23733-371-000 | Federkeil | 2 |
| 20 | 90231-200-010 | Mutter 16mm | 1 |
| 21 | 90431-292-000 | Schraubensicherung | 1 |
| 22 | 90432-371-000 | Anlaufscheibe | 1 |
| 23 | 90481-292-000 | Anlaufscheibe | 1 |
| 24 | 91002-371-004 | Kugellager 6304C | 1 |
| 25 | 95700-06018 | Bundschraube 6x18 | 6 |
| 26 | 96100-60030 | Kugellager 6003 | 1 |
| 27 | 96100-62050 | Kugellager 6205 | 1 |

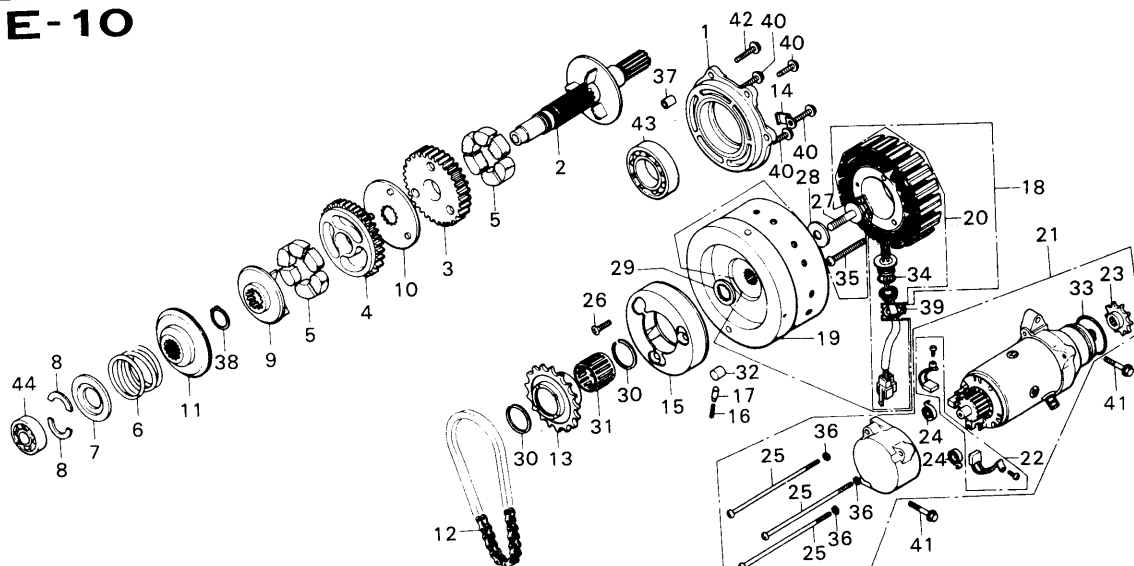
E-10



B371-10

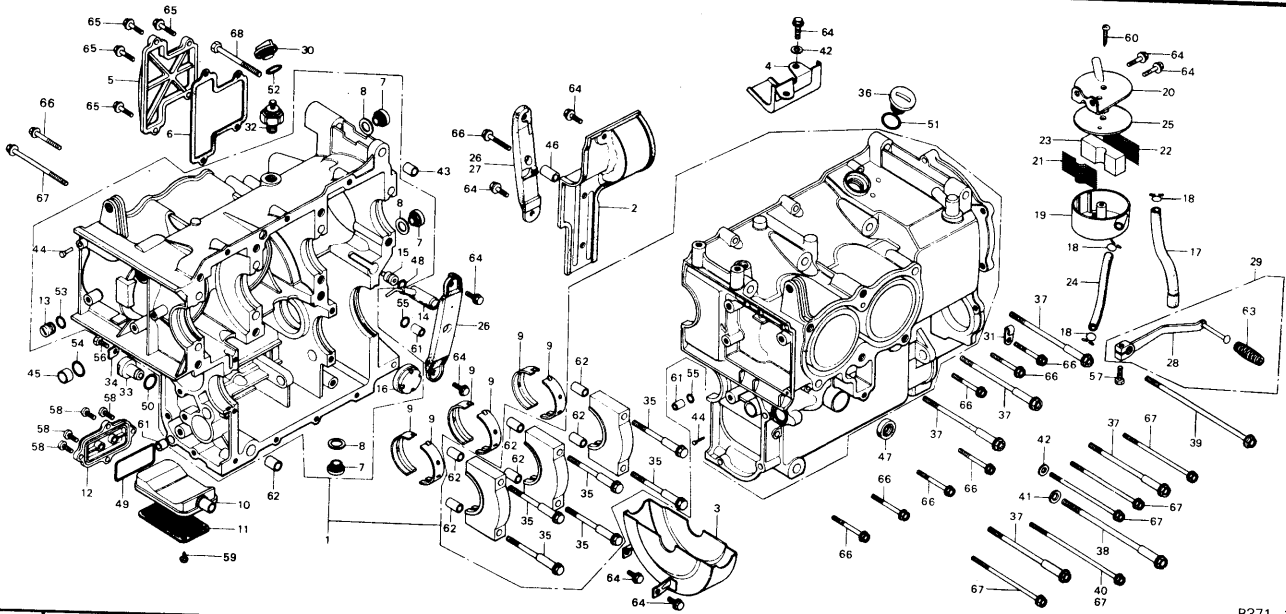
| Nr. | Ersatzteil Nr. | Bezeichnung | Menge |
|-----|----------------|-----------------------|-------|
| 1 | 11321-371-000 | Lagerhalter | 1 |
| 2 | 13410-371-000 | Lichtmaschinenwelle | 1 |
| 3 | 13431-371-000 | Zahnrad | 1 |
| 4 | 13432-371-000 | Zahnrad | 1 |
| 5 | 13436-371-000 | Dämpfergummi | 12 |
| 6 | 13437-371-000 | Feder | 1 |
| 7 | 13438-371-007 | Federteller | 1 |
| 8 | 13439-371-000 | Scheibe | 2 |
| 9 | 13442-371-000 | Mitnehmerplatte | 1 |
| 10 | 13446-371-000 | Platte | 1 |
| 11 | 13451-371-000 | Druckplatte | 1 |
| 12 | 28101-371-003 | Anlasserkette | 1 |
| 13 | 28111-371-000 | Anlasserritzel | 1 |
| 14 | 28114-371-000 | Platte, Kettenführung | 1 |
| 15 | 28120-371-000 | Anlasserfreilauf | 1 |
| 16 | 28125-516-030 | Freilauffedern | 3 |
| 17 | 28126-516-020 | Federhülse | 3 |
| 18 | 31100-371-013 | Lichtmaschine | 1 |
| 19 | 31110-371-003 | Schwungrad | 1 |
| 20 | 31120-371-013 | Lichtmaschinenanker | 1 |
| 21 | 31200-371-005 | Anlasser | 1 |
| 22 | 31201-292-158 | Kohlen | 1 |

E-10

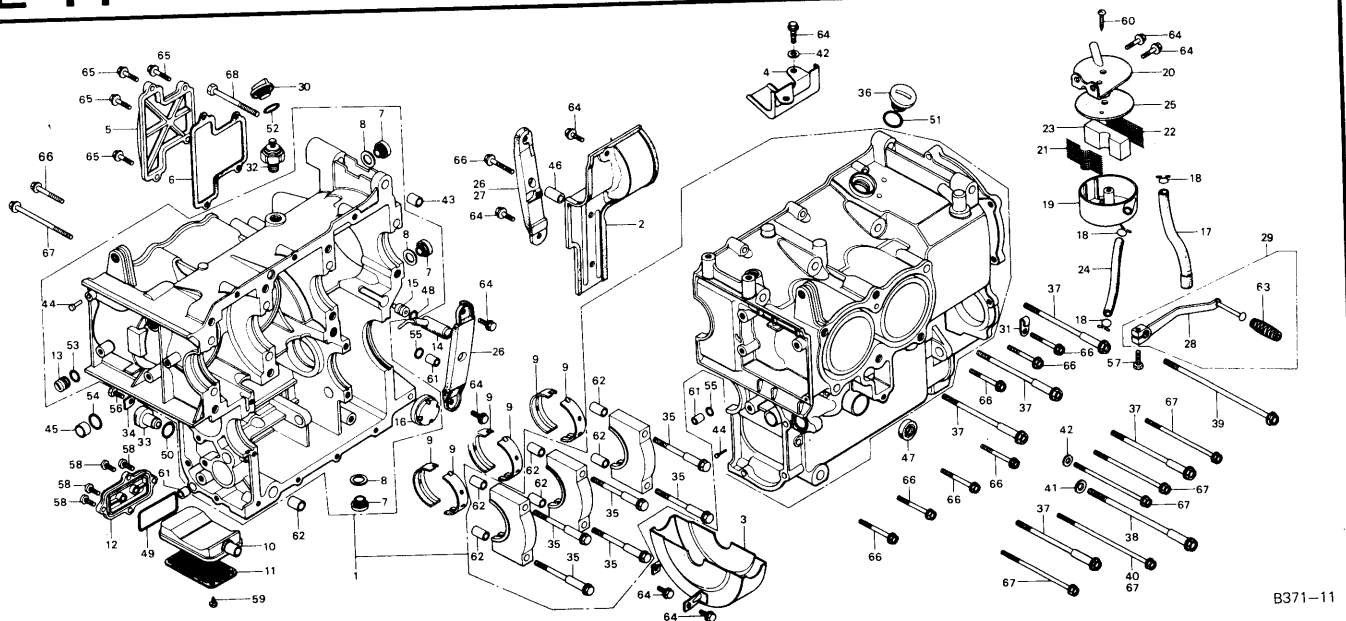


8371-10

| Nr. | Ersatzteil Nr. | Bezeichnung | Menge |
|-----|----------------|---------------------------|-------|
| 23 | 31202-371-005 | Anlasserritzel | 1 |
| 24 | 31204-292-158 | Feder-Anlasserkohlen | 2 |
| 25 | 31205-371-005 | Schrauben | 3 |
| 26 | 90015-371-003 | Senkkopfschraube 8x22 | 3 |
| 27 | 90023-371-000 | Schraube, Schwungrad | 1 |
| 28 | 90401-371-000 | Scheibe 12.2x33x3.2 | 1 |
| 29 | 90454-371-000 | Scheibe 25x24 | 1 |
| 30 | 90605-371-000 | Sprengring 33mm | 2 |
| 31 | 91101-371-006 | Nadellager 28x33x26 | 1 |
| 32 | 91101-516-000 | Walze-Anlasserfreilauf | 3 |
| 33 | 91309-283-005 | O-Ring 42.5x2 | 1 |
| 34 | 91354-371-000 | O-Ring 23mm | 1 |
| 35 | 93500-06040 | Kreuzschlitzschraube 6x40 | 3 |
| 36 | 94111-05000 | Federscheibe 5mm | 3 |
| 37 | 94301-08140 | Paßhülse | 1 |
| 38 | 94510-28000 | Sprengring 28mm | 1 |
| 39 | 94511-26000 | Sprengring 26mm | 1 |
| 40 | 95700-06022 | Bundschraube 6x22 | 4 |
| 41 | 95700-06028 | Bundschraube 6x28 | 2 |
| 42 | 95700-06032 | Bundschraube 6x32 | 1 |
| 43 | 96100-60070 | Kugellager 6007 | 1 |
| 44 | 96140-63030 | Kugellager 6303R | 1 |

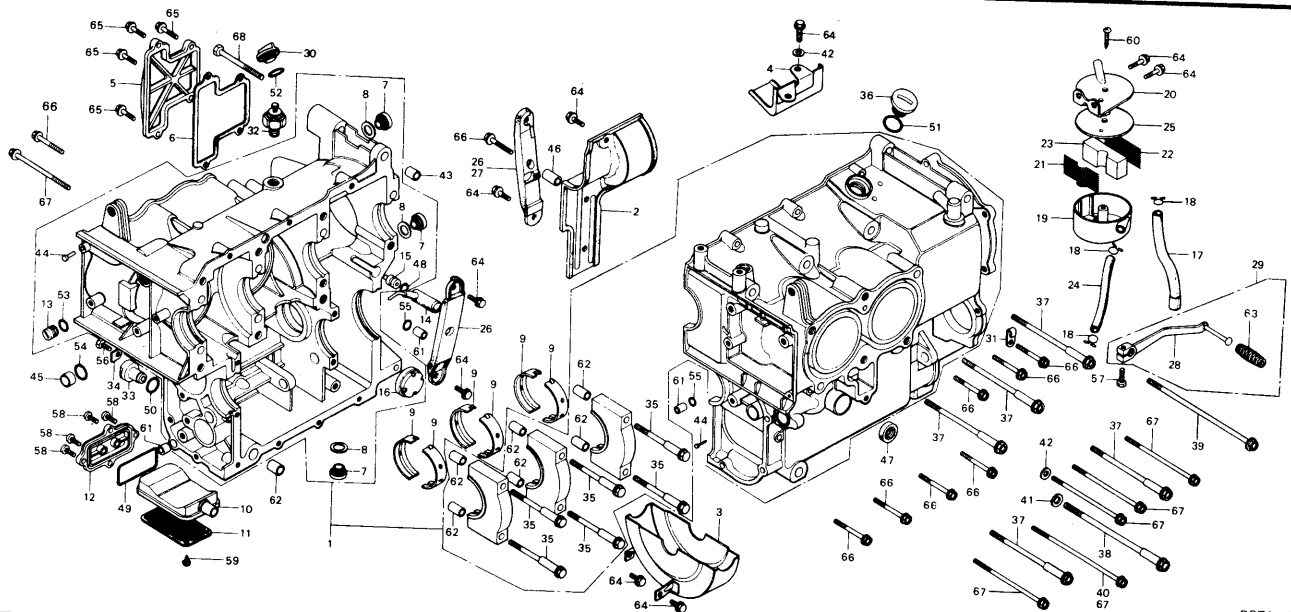


| Nr. | Ersatzteil Nr. | Bezeichnung | Menge |
|-----|----------------|-----------------------------|-------|
| 1 | 11000-371-040 | Motorgehäuse | 1 |
| 2 | 11130-371-000 | Platte | 1 |
| 3 | 11140-371-000 | Deckel, Ölseparat | 1 |
| 4 | 11220-371-000 | Ölführung | 1 |
| 5 | 11371-371-000 | Deckel | 1 |
| 6 | 11372-371-010 | Dichtung | 1 |
| 7 | 12206-371-305 | Ölkontrollschraube 18mm | 3 |
| 8 | 12207-611-300 | Dichtscheibe | 3 |
| 9 | 13321-371-003 | Lagerschalen A blau | 6 |
| | 13322-371-003 | Lagerschalen B schwarz | 6 |
| | 13323-371-003 | Lagerschalen C braun | 6 |
| | 13324-371-003 | Lagerschalen D grün | 6 |
| | 13325-371-003 | Lagerschalen E gelb | 6 |
| 10 | 15151-371-000 | Gehäuse-Ölsieb | 1 |
| 11 | 15152-371-000 | Ölsieb | 1 |
| 12 | 15153-371-000 | Deckel-Ölsiebgehäuse | 1 |
| 13 | 15337-300-010 | Abdeckung | 1 |
| 14 | 15520-371-000 | Ölreduzierventil | 1 |
| 15 | 15530-371-000 | Öldüse | 1 |
| 16 | 15661-371-015 | Kontrollglas-Ölstand | 1 |
| 17 | 15706-371-000 | Ölschlauch | 1 |
| 18 | 15772-551-000 | Sicherung, Lüftungsschlauch | 3 |
| 19 | 17271-371-010 | Ölabscheidergehäuse | 1 |
| 20 | 17274-371-013 | Deckel-Motorentlüftung | 1 |



B371-11

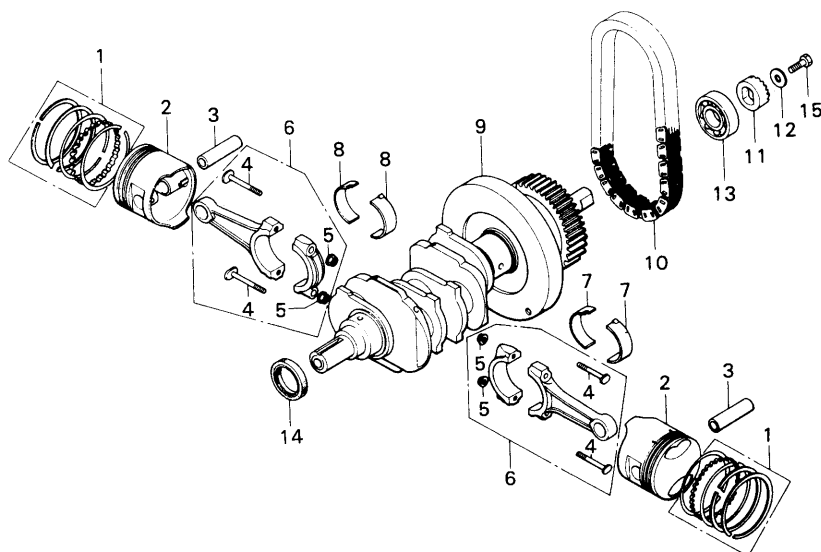
| Nr. | Ersatzteil Nr. | Bezeichnung | Menge |
|-----|----------------|----------------------------|-------|
| 21 | 17275-371-010 | Sieb | 1 |
| 22 | 17276-371-010 | Sieb | 1 |
| 23 | 17277-371-000 | Filter, Motorentlüftung | 1 |
| 24 | 17279-371-000 | Ölschlauch | 1 |
| 25 | 17281-371-010 | Dichtplatte | 1 |
| 26 | 23136-371-003 | Primärkettenführung rechts | 1 |
| 27 | 23137-371-003 | Primärkettenführung links | 1 |
| 28 | 24701-371-010 | Schaltpedal | 1 |
| 30 | 25611-371-000 | Schraube-Öleinfüllstutzen | 1 |
| 31 | 32111-323-000 | Kabelhalter | 1 |
| 32 | 35500-333-014 | Öldruckschalter | 1 |
| 33 | 35752-300-010 | Leerlaufschalter | 1 |
| 34 | 35754-300-020 | Befestigungsplatte | 1 |
| 35 | 90003-371-003 | Schraube 10x80 | 6 |
| 36 | 90008-371-000 | Schraube 25mm | 1 |
| 37 | 90009-371-005 | Schraube 10x120 | 5 |
| 38 | 90010-371-005 | Schraube 10x166 | 1 |
| 39 | 90026-371-004 | Schraube 8x175 | 1 |
| 40 | 90027-371-006 | Schraube 6x152 | 1 |
| 41 | 90438-634-000 | Dichtscheibe 21x11x12.3 | 1 |
| 42 | 90441-028-010 | Dichtscheibe 6mm | 3 |
| 43 | 90702-371-000 | Paßhülse 15x20 | 1 |
| 44 | 90702-634-300 | Stift 4x12mm | 2 |
| 45 | 90703-371-000 | Paßhülse 17x10 | 1 |



B371-11

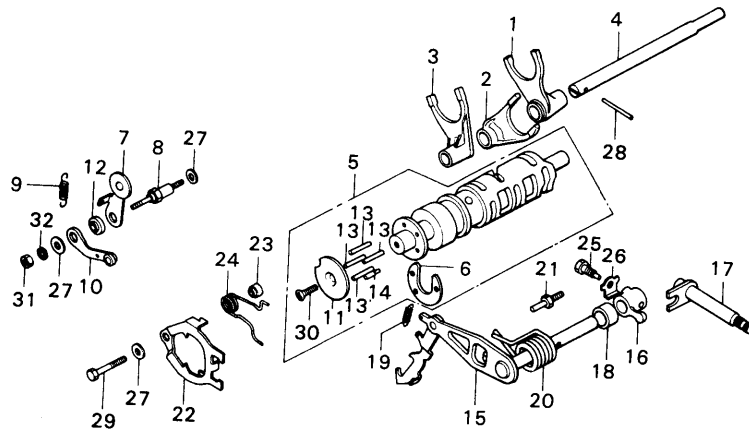
| Nr. | Ersatzteil Nr. | Bezeichnung | Menge |
|-----|----------------|---------------------------|-------|
| 46 | 90704-371-000 | Paßhülse 12x20 | 1 |
| 47 | 91206-286-013 | Dichtring 14x28x7 | 1 |
| 48 | 91259-333-000 | O-Ring 9.5x1.7 | 1 |
| 49 | 91303-371-000 | Dichtung | 1 |
| 50 | 91306-371-003 | O-Ring 18x3 | 1 |
| 51 | 91307-703-000 | O-Ring 26mm | 1 |
| 52 | 91318-500-000 | O-Ring 27x2.7 | 1 |
| 53 | 91319-300-000 | O-Ring 13x2.5 | 1 |
| 54 | 91333-567-010 | O-Ring 17.0x2.5 | 1 |
| 55 | 91361-706-000 | O-Ring 8x1.9 | 2 |
| 56 | 92000-06016 | Sechskantschraube 6x16 | 1 |
| 57 | 92000-06020 | Sechskantschraube 6x20 | 1 |
| 58 | 93500-06020 | Kreuzschlitzschraube 6x20 | 4 |
| 59 | 93901-12110 | Schraube 3x8 | 3 |
| 60 | 93901-15410 | Schraube 5x20 | 3 |
| 61 | 94301-08140 | Paßhülse 8x14 | 4 |
| 62 | 94301-12200 | Paßhülse 12x20 | 7 |
| 63 | 24781-371-000 | Schaltpedalgummi | 1 |
| 64 | 95700-06016 | Bundschraube 6x16 | 11 |
| 65 | 95700-06025 | Bundschraube 6x25 | 4 |
| 66 | 95700-06035 | Bundschraube 6x35 | 9 |
| 67 | 95700-06110-00 | Bundschraube 6x110 | 5 |
| 68 | 95700-08070 | Bundschraube 8x70 | 1 |

E-12



B371-12

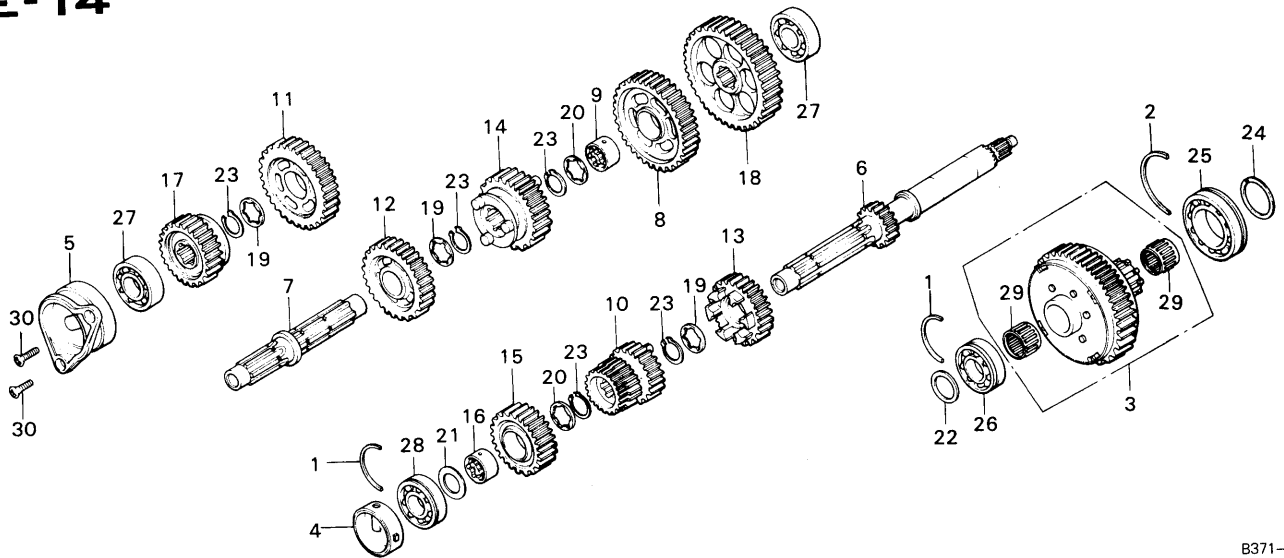
| Nr. | Ersatzteil Nr. | Bezeichnung | Menge |
|-----|----------------|-----------------------------|-------|
| 1 | 13011-371-013 | Kolbenringe STD | 4 |
| | 13021-371-013 | Kolbenringe 1.Übergröße | 4 |
| | 13031-371-013 | Kolbenringe 2.Übergröße | 4 |
| | 13041-371-013 | Kolbenringe 3.Übergröße | 4 |
| | 13051-371-013 | Kolbenringe 4.Übergröße | 4 |
| 2 | 13101-371-000 | Kolben STD | 4 |
| | 13102-371-000 | Kolben 1.Übergröße | 4 |
| | 13103-371-000 | Kolben 2.Übergröße | 4 |
| | 13104-371-000 | Kolben 3.Übergröße | 4 |
| | 13105-371-000 | Kolben 4.Übergröße | 4 |
| 3 | 13112-634-000 | Kolbenbolzen | 4 |
| 4 | 13204-634-020 | Pleuelschrauben | 8 |
| 5 | 13205-634-010 | Pleuelmuttern | 8 |
| 6 | 13210-371-000 | Pleuelstange | 4 |
| 7 | 13215-371-003 | Pleuellagerschale A blau | 4 |
| | 13216-371-003 | Pleuellagerschale B schwarz | 4 |
| | 13217-371-003 | Pleuellagerschale C braun | 4 |
| | 13218-371-003 | Pleuellagerschale D grün | 4 |
| | 13219-371-003 | Pleuellagerschale E gelb | 4 |
| 8 | 13221-371-003 | Pleuellagerschale A blau | 4 |
| | 13222-371-003 | Pleuellagerschale B schwarz | 4 |
| | 13223-371-003 | Pleuellagerschale C braun | 4 |
| | 13224-371-003 | Pleuellagerschale D grün | 4 |
| | 13225-371-003 | Pleuellagerschale E gelb | 4 |
| 9 | 13310-371-000 | Kurbelwelle kompl. | 1 |
| 10 | 23131-371-004 | Primärkette | 1 |
| 11 | 28253-371-000 | Anlasser-Ratsche | 1 |
| 12 | 90406-371-000 | Scheibe 8mm | 1 |
| 13 | 91002-371-004 | Kugellager 6304C | 1 |
| 14 | 91201-371-005 | Dichtring 35x55x8 | 1 |
| 15 | 92000-08022-0A | Sechskantschraube 8x22 | 1 |



B371-13

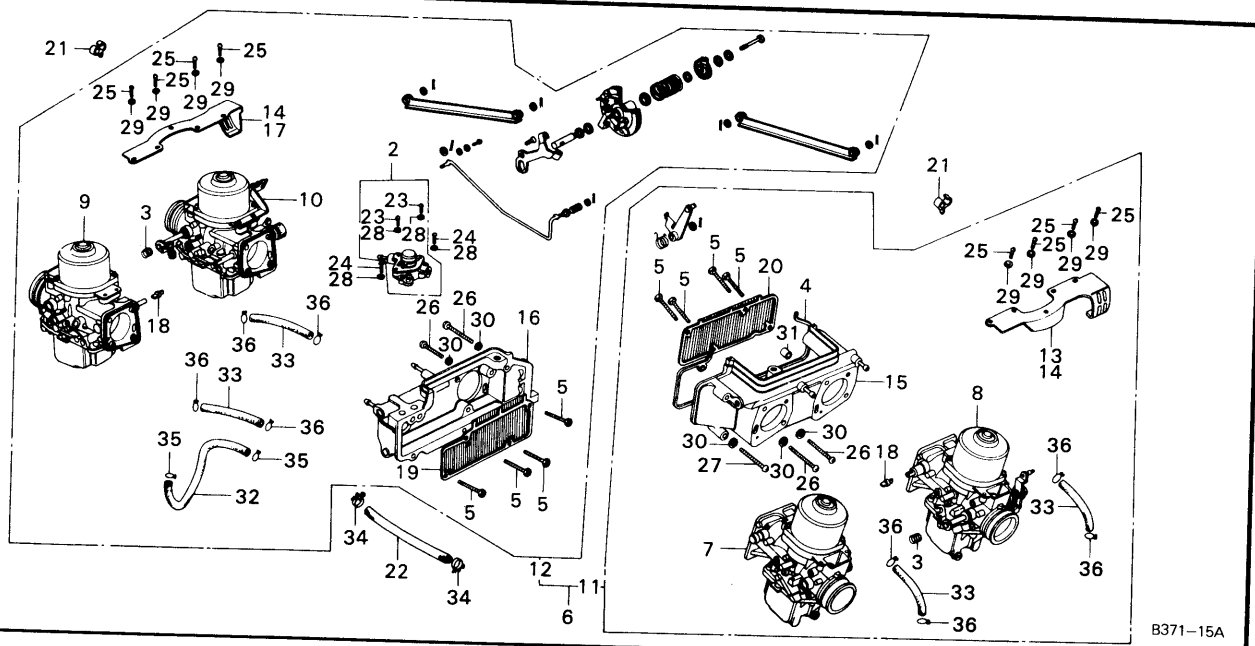
| Nr. | Ersatzteil Nr. | Bezeichnung | Menge |
|-----|----------------|-----------------------------|-------|
| 1 | 24211-371-000 | Schaltgabel rechts | 1 |
| 2 | 24212-371-000 | Schaltgabel mitte | 1 |
| 3 | 24213-371-000 | Schaltgabel links | 1 |
| 4 | 24261-371-000 | Schaltgabelwelle | 1 |
| 5 | 24300-371-010 | Schaltwalze kompl. | 1 |
| 6 | 24302-371-000 | Platte | 1 |
| 7 | 24430-371-000 | Gangarretierung | 1 |
| 8 | 24434-371-000 | Arretierungswelle | 1 |
| 9 | 24435-371-000 | Feder-Gangarretierung | 1 |
| 10 | 24440-371-000 | Leerlaufarretierung | 1 |
| 11 | 24442-371-000 | Platte, Leerlaufarretierung | 1 |
| 12 | 24447-371-000 | Lagerhülse | 1 |
| 13 | 24501-371-000 | Arretierungsstift 4x29.8 | 4 |
| 14 | 24502-371-010 | Arretierungsstift 4x17.5 | 1 |
| 15 | 24610-371-000 | Schaltarm | 1 |
| 16 | 24615-371-000 | Schaltarm B | 1 |
| 17 | 24620-371-000 | Spindel-Schaltarm B | 1 |
| 18 | 24624-371-000 | Schaltfederhülse | 1 |
| 19 | 24641-371-000 | Fixierfeder | 1 |
| 20 | 24651-371-000 | Rückholfeder-Schaltarm | 1 |
| 21 | 24652-300-000 | Federanschlagstift | 1 |
| 22 | 24661-371-000 | Schaltarretierung | 1 |
| 23 | 24663-300-000 | Federhülse | 1 |
| 24 | 24666-300-000 | Feder-Schaltarretierung | 1 |
| 25 | 90029-611-000 | Sechskantschraube 8x24 | 1 |
| 26 | 90406-611-000 | Sicherungsblech | 1 |
| 27 | 90417-041-000 | Scheibe | 3 |
| 28 | 90705-371-000 | Stift 4x40 | 1 |
| 29 | 92000-06025 | Sechskantschraube 6x25 | 1 |
| 30 | 93600-06022 | Senkkopfschraube 6x22 | 1 |
| 31 | 94001-06000-OS | Mutter 6mm | 1 |
| 32 | 94111-06000 | Federscheibe 6mm | 1 |

E-14

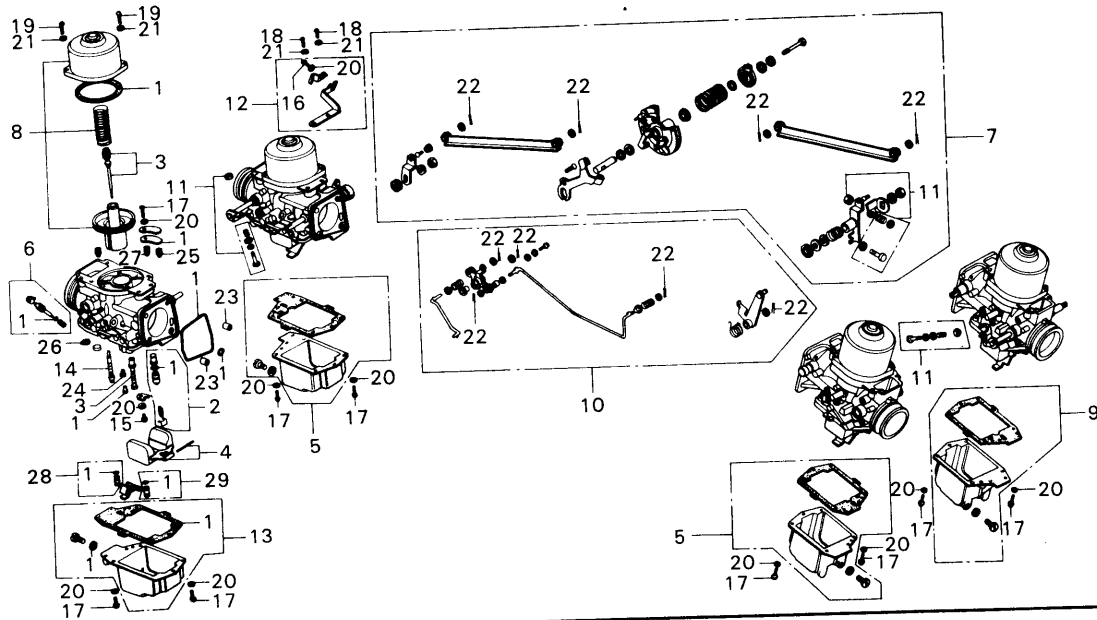


B371-14

| Nr. | Ersatzteil Nr. | Bezeichnung | Menge |
|-----|----------------|-----------------------|-------|
| | | | 2 |
| 1 | 13495-300-000 | Lagersicherung A | 1 |
| 2 | 13496-300-000 | Lagersicherung B | 1 |
| 3 | 23110-371-000 | Zahnrad-Primärtrieb | 1 |
| 4 | 23141-371-000 | Ölverteiler | 1 |
| 5 | 23151-371-000 | Lagerschild | |
| 6 | 23210-371-000 | Getriebehauptwelle | 1 |
| 7 | 23220-371-000 | Getriebenebenwelle | 1 |
| 8 | 23421-300-050 | Zahnrad NW 33 Z | 1 |
| 9 | 23425-300-010 | Messingshülse 29x14 | 1 |
| 10 | 23431-371-000 | Zahnrad 2+3.Gang HW | |
| 11 | 23440-371-000 | Zahnrad 2.Gang NW | 1 |
| 12 | 23450-371-000 | Zahnrad 3.Gang NW | 1 |
| 13 | 23460-371-000 | Zahnrad 4.Gang HW | 1 |
| 14 | 23471-371-000 | Zahnrad 4.Gang NW | 1 |
| 15 | 23481-371-000 | Zahnrad 5.Gang HW | 1 |
| 16 | 23485-300-020 | Messingshülse 28x20.5 | 1 |
| 17 | 23491-371-000 | Zahnrad 5.Gang NW | 1 |
| 18 | 23501-371-000 | Zahnrad Endantrieb | 1 |
| 19 | 90451-371-000 | Anlaufscheibe 25x34 | 3 |
| 20 | 90452-371-000 | Anlaufscheibe 25x34 | 2 |
| 21 | 90458-292-000 | Anlaufscheibe 20mm | 1 |
| 22 | 90458-560-810 | Anlaufscheibe 25mm | 1 |
| 23 | 90601-300-000 | Sprengring 25mm | 5 |
| 24 | 90602-371-000 | Ringsicherung 40mm | 1 |
| 25 | 91001-371-008 | Kugellager 6008 | 1 |
| 26 | 91002-300-008 | Kugellager 6205 | 1 |
| 27 | 91002-371-004 | Kugellager 6304C | 2 |
| 28 | 91004-371-008 | Kugellager 6304CS | 1 |
| 29 | 91010-300-008 | Nadellager 25x32x20 | 2 |
| 30 | 93600-06020 | Senkkopfschraube 6x20 | 2 |

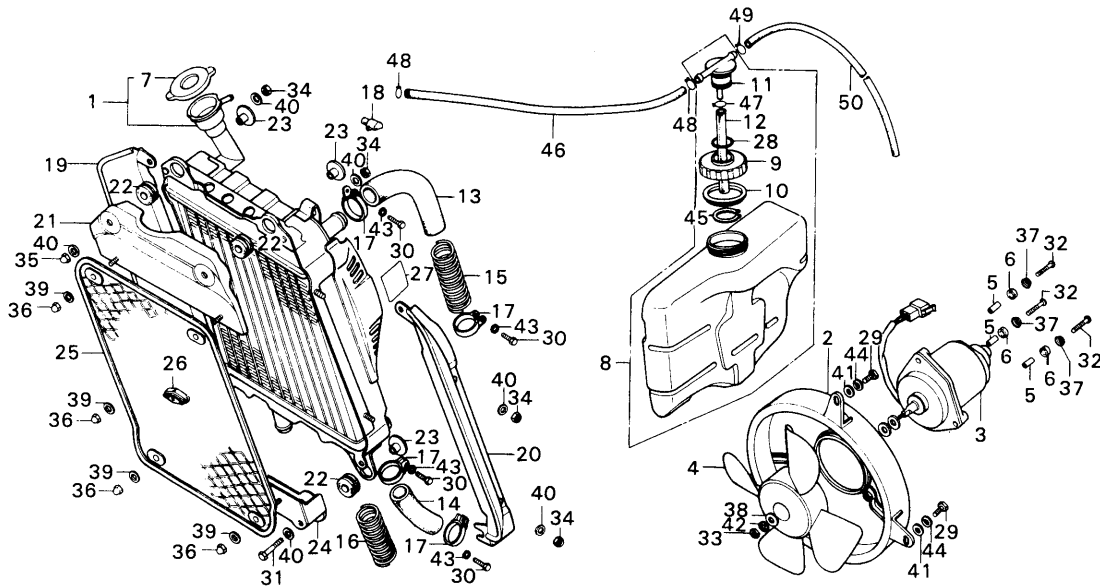


| Nr. | Ersatzteil Nr. | Bezeichnung | Menge |
|-----|----------------|----------------------------|-------|
| 2 | 16048-371-004 | Ventil Satz | 1 |
| 3 | 16051-371-771 | Feder | 1 |
| 4 | 16075-371-004 | Dichtung | 2 |
| 5 | 16080-371-004 | Schraube 6mm | 1 |
| 6 | 16100-371-612 | Vergaseranlage kompl. | 8 |
| 7 | 16101-371-611 | Vergaser links vorn | 1 |
| 8 | 16102-371-611 | Vergaser links hinten | 1 |
| 9 | 16103-371-611 | Vergaser rechts vorn | 1 |
| 10 | 16104-371-611 | Vergaser rechts hinten | 1 |
| 11 | 16105-371-611 | Vergaser links kompl. | 1 |
| 12 | 16106-371-611 | Vergaser rechts kompl. | 1 |
| 13 | 16129-371-771 | Vergaserankerplatte links | 1 |
| 14 | 16130-371-004 | Vergaserankerplatte | 2 |
| 15 | 16157-371-771 | Ansaugkammer A | 1 |
| 16 | 16158-371-771 | Ansaugkammer B | 1 |
| 17 | 16169-371-771 | Vergaserankerplatte rechts | 1 |
| 18 | 16172-500-014 | Chokeverbindungsstück | 2 |
| 19 | 16196-371-004 | Platte B | 1 |
| 20 | 16197-371-004 | Platte A | 1 |
| 21 | 32981-371-000 | Kabelhalter | 2 |
| 22 | 91320-371-000 | Benzinschlauch 5.5x160 | 1 |
| 23 | 93500-04010-0A | Schraube 4x10 | 2 |
| 24 | 93500-04018-0A | Kreuzschlitzschraube 4x18 | 2 |
| 25 | 93500-05012-0A | Kreuzschlitzschraube 5x12 | 8 |
| 26 | 93500-06035 | Kreuzschlitzschraube 6x35 | 4 |
| 27 | 93500-06045 | Kreuzschlitzschraube 6x45 | 1 |
| 28 | 94111-04000 | Federscheibe 4mm | 4 |
| 29 | 94111-05000 | Federscheibe 5mm | 8 |
| 30 | 94111-06000 | Federscheibe 6mm | 5 |
| 31 | 94301-08140 | Stift 8x14 | 2 |
| 32 | 95001-35210-40 | Benzinschlauch 3.5x210 | 1 |
| 33 | 95001-55100-40 | Benzinschlauch 5.5x100 | 4 |
| 34 | 95002-01120 | Schlauchklemme | 2 |
| 35 | 95002-02070 | Schlauchklemme | 2 |
| 36 | 95002-02100 | Schlauchklemme | 8 |



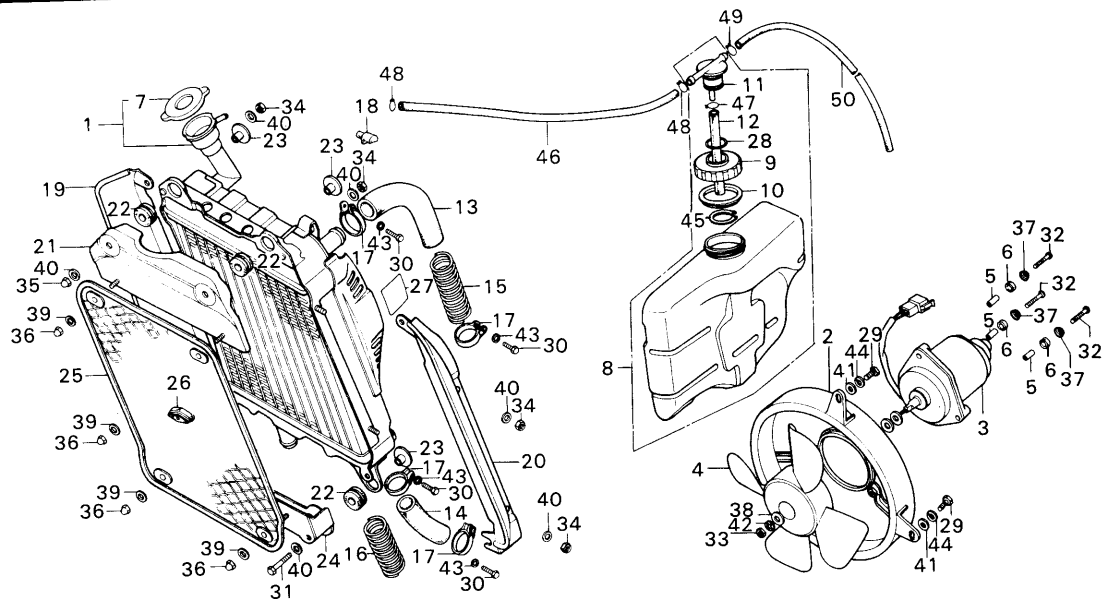
B371-15B

| Nr. | Ersatzteil Nr. | Bezeichnung | Menge |
|-----|----------------|---------------------------|-------|
| 1 | 16010-371-004 | Dichtungssatz | 4 |
| 2 | 16011-371-004 | Schwimmernadelventil | 4 |
| 3 | 16012-371-004 | Düsenstock | 4 |
| 4 | 16013-567-004 | Schwimmer | 4 |
| 5 | 16015-371-004 | Schwimmerkammer kompl. A | 2 |
| 6 | 16016-371-770 | Schraubensatz A | 4 |
| 7 | 16017-371-771 | Vergaserbetätigung kompl. | 1 |
| 8 | 16022-371-004 | Unterdruckkolben | 4 |
| 9 | 16023-371-004 | Schwimmerkammer kompl. B | 1 |
| 10 | 16025-371-771 | Chokebetätigung | 1 |
| 11 | 16028-371-004 | Schraubensatz B | 3 |
| 12 | 16035-371-004 | Platte | 1 |
| 13 | 16045-371-004 | Schwimmerkammer kompl. C | 1 |
| 14 | 16166-371-004 | Hauptdüsenstock | 4 |
| 15 | 93500-04008-0A | Kreuzschlitzschraube 4x8 | 4 |
| 16 | 93500-04010-0A | Kreuzschlitzschraube 4x10 | 1 |
| 17 | 93500-04014-0A | Kreuzschlitzschraube 4x14 | 20 |
| 18 | 93500-05012-0A | Kreuzschlitzschraube 5x12 | 2 |
| 19 | 93500-05016-0A | Kreuzschlitzschraube 5x16 | 8 |
| 20 | 94111-04000 | Federscheibe 4mm | 25 |
| 21 | 94111-05000 | Federscheibe 5mm | 10 |
| 22 | 94201-10080 | Splint 1.0x10 | 9 |
| 23 | 94303-04065 | Stift 4x6.5 | 8 |
| 24 | 99103-611-0350 | Leerlaufdüse | 4 |
| 25 | 99164-601-0600 | Sekundardüse | 4 |
| 26 | 99164-601-1100 | Düse | 4 |
| 27 | 99164-601-1200 | Düse | 4 |
| 28 | 99201-601-0650 | Primärhauptdüse | 4 |
| 29 | 99202-601-1250 | Sekundärhauptdüse | 4 |



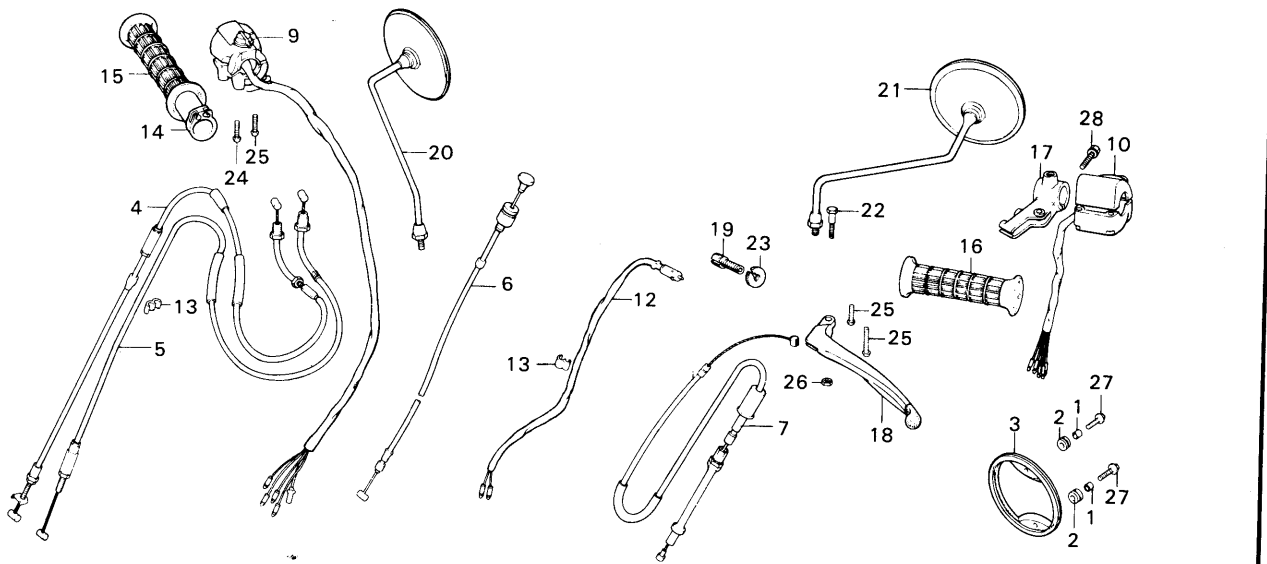
B371-16

| Nr. | Ersatzteil Nr. | Bezeichnung | Menge |
|-----|-----------------|-------------------------------|-------|
| 1 | 19010-371-003 | Kühler kompl. | 1 |
| 2 | 19020-371-003 | Ventilatorschutz kompl. | 1 |
| 3 | 19030-634-003 | Elektromotor-Ventilator | 1 |
| 4 | 19040-371-003 | Ventilator | 1 |
| 5 | 19040-611-003 | Paßhülsen | 3 |
| 6 | 19041-611-003 | Gümmittülle | 3 |
| 7 | 19045-634-003 | Kühlerverschlußdeckel | 1 |
| 8 | 19101-371-000 | Kühlwasser-Ausgleichsbehälter | 1 |
| 9 | 19104-371-000 | Verschlußkappe | 1 |
| 10 | 19105-371-000 | Dichtung | 1 |
| 11 | 19107-371-000 | Verteilerstück | 1 |
| 12 | 19108-371-000 | Schlauch 7.5x120 | 1 |
| 13 | 19501-371-000 | Obererwasserschlauch | 1 |
| 14 | 19502-371-000 | Untererwasserschlauch | 1 |
| 15 | 19511-371-000 | Drachtschutz | 1 |
| 16 | 19512-371-000 | Drachtschutz | 1 |
| 17 | 19515-371-000 | Schlauchsellen | 4 |
| 18 | 19519-371-000 | Abdeckung | 1 |
| 19 | 85100-371-661ZA | Luftleitbleche rechts rot | 1 |
| | 85100-371-661ZB | Luftleitbleche rechts schwarz | 1 |
| | 85100-371-661ZC | Luftleitbleche rechts blau | 1 |
| 20 | 85120-371-661ZA | Luftleitbleche links rot | 1 |
| | 85120-371-661ZB | Luftleitbleche links schwarz | 1 |
| | 85120-371-661ZC | Luftleitbleche links blau | 1 |



B371-16

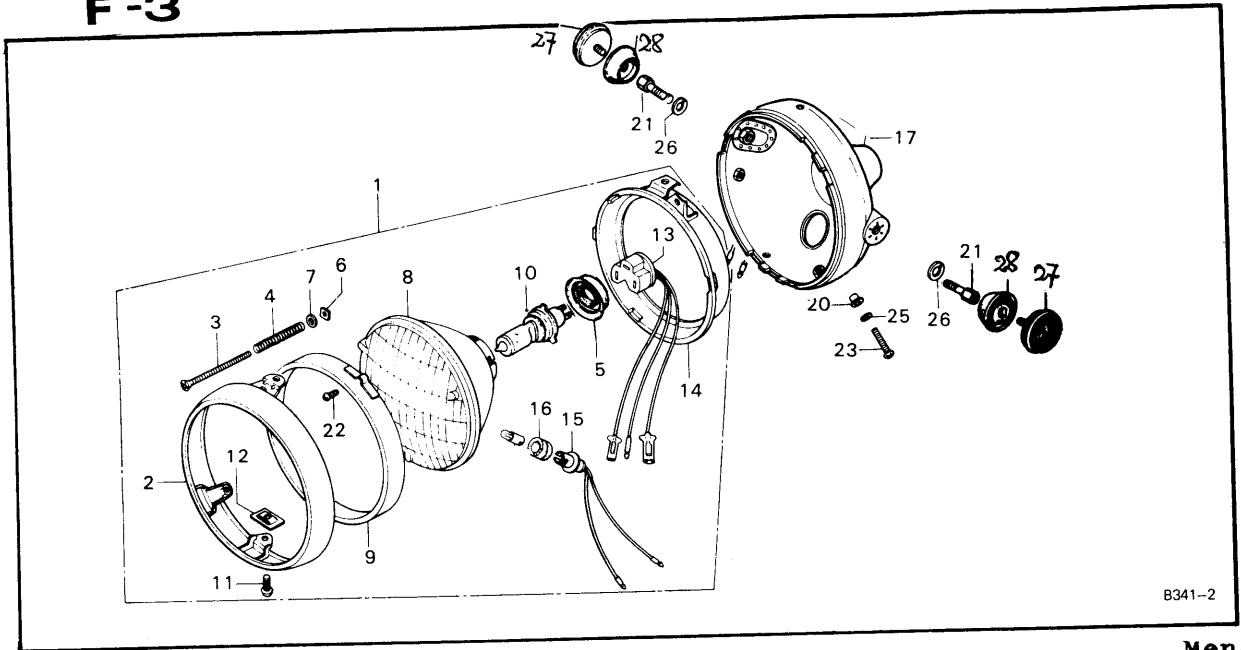
| Nr. | Ersatzteil Nr. | Bezeichnung | Menge |
|-----|----------------|---------------------------|-------|
| 21 | 85200-371-000 | Kühlerschutzhalter oben | 1 |
| 22 | 85201-371-000 | Gummi-Kühleraufhängung | 4 |
| 23 | 85202-371-000 | Paßhülsen | 4 |
| 24 | 85300-371-000 | Kühleraufhängung unten | 1 |
| 25 | 85400-371-000 | Kühlergrill | 1 |
| 26 | 85401-371-000 | Schwingungsdämpfergummi | 1 |
| 27 | 87509-371-670 | Hafteticket | 1 |
| 28 | 91302-028-000 | O-Ring 15x2.5 | 1 |
| 29 | 92000-06010-08 | Sechskantschraube 6x10 | 3 |
| 30 | 92000-06020-07 | Sechskantschraube 6x20 | 4 |
| 31 | 92000-06025-07 | Sechskantschraube 6x25 | 2 |
| 32 | 93500-04018-0H | Kreuzschlitzschraube 4x18 | 3 |
| 33 | 94001-05080-0S | Mutter 5mm | 1 |
| 34 | 94002-06070 | Mutter 6mm | 8 |
| 35 | 94021-06070 | Hutmutter 6mm | 2 |
| 36 | 94021-06220 | Hutmutter 6mm | 4 |
| 37 | 94101-04000 | Unterlegscheibe 4mm | 3 |
| 38 | 94101-05800 | Unterlegscheibe 5mm | 1 |
| 39 | 94101-06200 | Unterlegscheibe 6mm | 4 |
| 40 | 94101-06700 | Unterlegscheibe 6mm | 10 |
| 41 | 94101-06800 | Unterlegscheibe 6mm | 3 |
| 42 | 94111-05800 | Federscheibe 5mm | 1 |
| 43 | 94111-06000 | Federscheibe 6mm | 4 |
| 44 | 94111-06800 | Federscheibe 6mm | 3 |
| 45 | 94511-18000 | Sprengring 18mm | 1 |
| 46 | 95001-80300-40 | Überlaufschlauch 8.0x300 | 1 |
| 47 | 95002-02120 | Schlauchklemme | 1 |
| 48 | 95002-02130 | Schlauchklemme | 1 |
| 49 | 95002-50000 | Schlauchklemme | 1 |
| 50 | 95003-14103-10 | Überlaufschlauch | 1 |



B371-17A

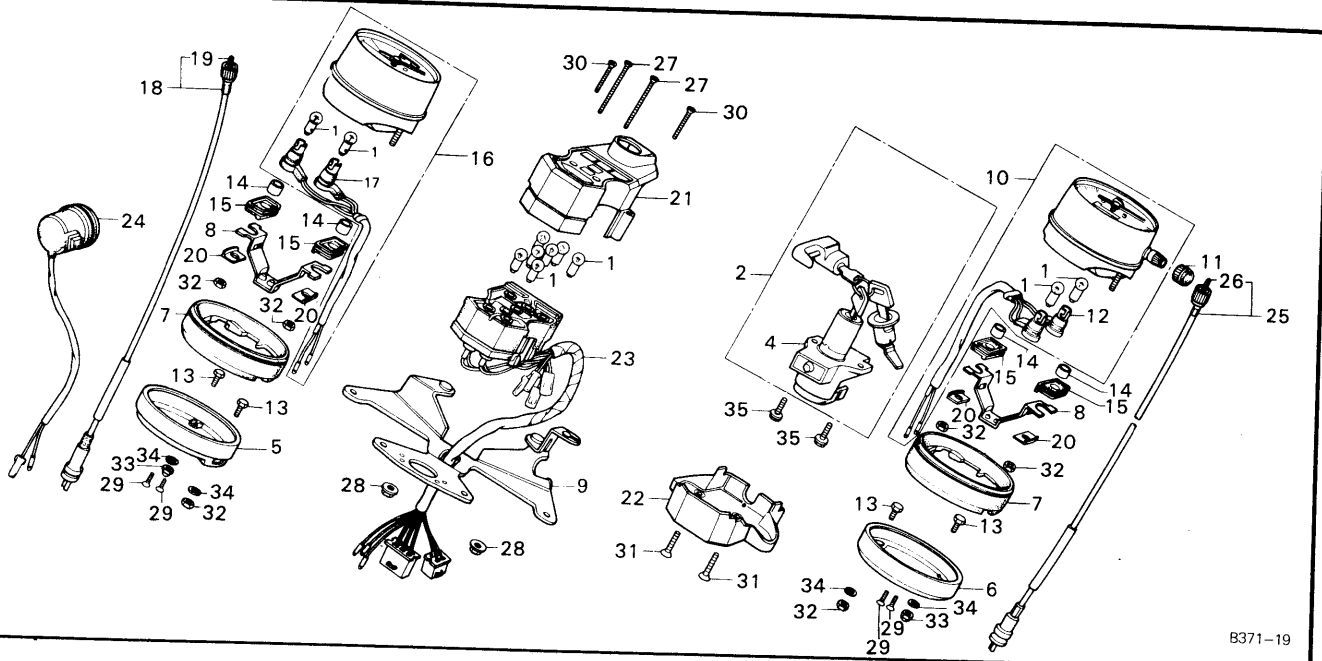
| Nr. | Ersatzteil Nr. | Bezeichnung | Menge |
|-----|----------------|-----------------------------|-------|
| 1 | 11346-371-300 | Paßhülse | 2 |
| 2 | 11347-371-300 | Gummilager | 2 |
| 3 | 11348-371-000 | Deckel-Kupplungseinstellung | 1 |
| 4 | 17910-371-610 | Gaszug öffnend | 1 |
| 5 | 17920-371-610 | Gaszug schließend | 1 |
| 6 | 17950-371-010 | Chokezug | 1 |
| 7 | 22870-371-611 | Kupplungszug | 1 |
| 9 | 35150-371-601 | Lenkerarmatur rechts | 1 |
| 10 | 35200-371-602 | Lenkerarmatur links | 1 |
| 12 | 35360-341-000 | Anlassersperr-Schalter | 1 |
| 13 | 45465-341-700 | Kabelhalter | 2 |
| 14 | 53141-300-010 | Gasgriffrohr | 1 |
| 15 | 53165-371-000 | Griffgummi rechts | 1 |
| 16 | 53166-371-000 | Griffgummi links | 1 |
| 17 | 53172-371-000 | Spiegelhalter | 1 |
| 18 | 53190-371-000 | Kupplungshebel | 1 |
| 19 | 53192-312-000 | Einstellschraube | 1 |
| 20 | 88110-323-610 | Spiegel rechts | 1 |
| 21 | 88120-323-610 | Spiegel links | 1 |
| 22 | 90114-268-020 | Lagerbolzen Kupplungshebel | 1 |
| 23 | 90321-315-670 | Rändelmutter | 1 |
| 24 | 93500-05025-0A | Kreuzschlitzschraube 5x25 | 1 |
| 25 | 93500-05032-0A | Kreuzschlitzschraube 5x32 | 3 |
| 26 | 94001-06000 | Mutter 6mm | 1 |
| 27 | 95700-06016 | Bundschraube 6x16 | 2 |
| 28 | 95700-06025 | Bundschraube 6x25 | 1 |
| 29 | 53167-371-000 | Abdeckkappe | 2 |

F-3



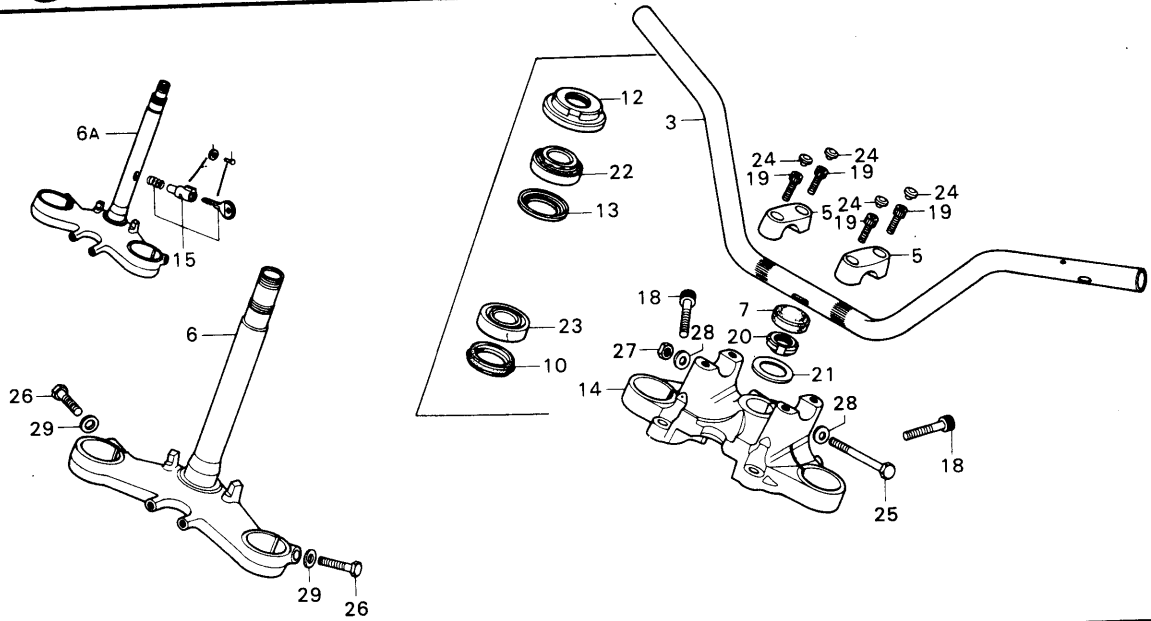
B341-2

| Nr. | Ersatzteil Nr. | Bezeichnung | Menge |
|-----|----------------|-----------------------------|-------|
| 1 | 33100-371-611 | Scheinwerfer Einsatz kompl. | 1 |
| 2 | 33101-405-671 | Chromring, Scheinwerfer | 1 |
| 3 | 33103-346-670 | Einstellschraube | 1 |
| 4 | 33107-300-003 | Feder | 1 |
| 5 | 33180-371-601 | Birnendeckel | 1 |
| 6 | 33117-001-003 | Clipmutter | 1 |
| 7 | 33119-371-003 | Scheibe, Einstellschraube | 1 |
| 8 | 33120-371-611 | Reflektor kompl. | 1 |
| 9 | 33121-405-671 | Ring | 1 |
| 10 | 34901-371-601 | Birne 12V 60/55W | 1 |
| 11 | 93500-05008-OH | Kreuzschlitzschraube 5x8 | 1 |
| 12 | 33128-292-670 | Clipmutter | 1 |
| 13 | 33130-300-671 | Steckkontakt | 1 |
| 14 | 33153-375-671 | Scheinwerferfassung | 1 |
| 15 | 33170-390-611 | Fassung-Standlicht | 1 |
| 16 | 33905-371-601 | Gummitülle | 1 |
| 17 | 61301-371-003 | Scheinwerfergehäuse | 1 |
| 20 | 61304-292-000 | Hülse | 3 |
| 21 | 90120-371-000 | Imbusschraube | 2 |
| 22 | 93500-03008-1A | Kreuzschlitzschraube 3x8 | 2 |
| 23 | 93500-05016-0B | Kreuzschlitzschraube 5x16 | 3 |
| 25 | 94111-05000 | Federscheibe 5mm | 3 |
| 26 | 94111-10000 | Federscheibe 10mm | 2 |
| 27 | 33741-340-670 | Seitenstrahler | 2 |
| 28 | 33743-375-000 | Gummihalter | 2 |



B371-19

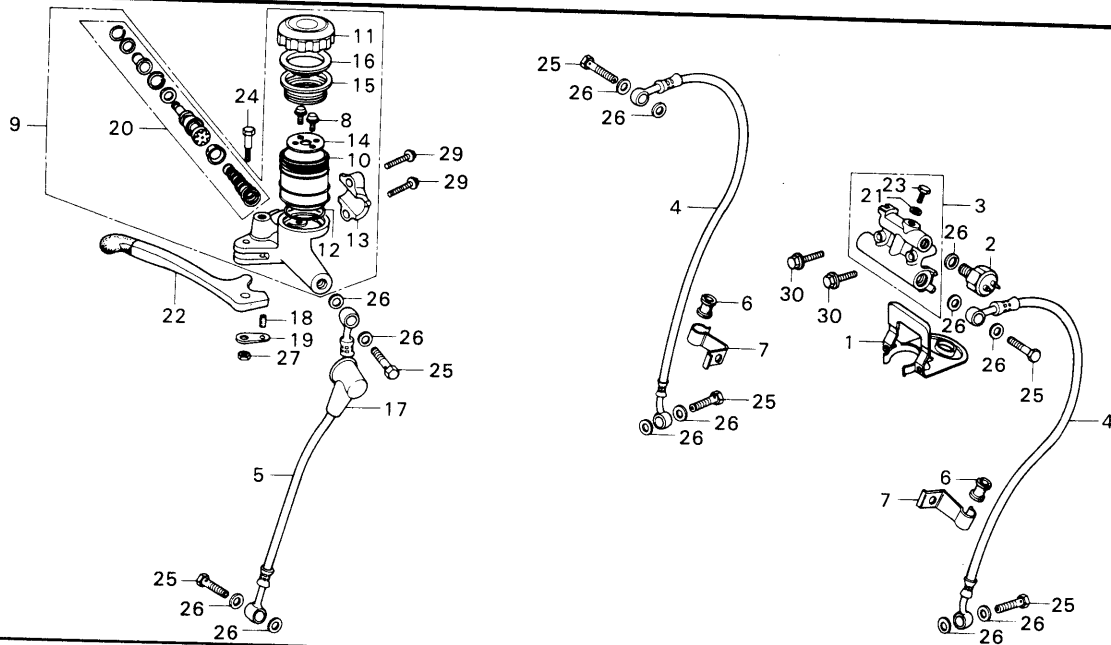
| Nr. | Ersatzteil Nr. | Bezeichnung | Menge |
|-----|----------------|---------------------------|-------|
| 1 | 34902-259-000 | Birne 12V3.4W | 9 |
| 2 | 35010-371-612 | Zündschloß Satz | 1 |
| 4 | 35100-377-612 | Zündschloß | 1 |
| 5 | 37111-371-008 | Drehzahlmesserring | 1 |
| 6 | 37112-371-008 | Tachometerring | 1 |
| 7 | 37115-371-000 | Gummidämpfer | 2 |
| 8 | 37116-371-000 | Platte | 2 |
| 9 | 37120-371-660 | Amaturenhalter | 1 |
| 10 | 37200-371-682 | Tachometer | 1 |
| 11 | 37202-371-610 | Gummikappe | 1 |
| 12 | 37204-371-008 | Fassung mit Kabel | 1 |
| 13 | 37238-323-700 | Sechskantschraube 6mm | 4 |
| 14 | 37243-371-008 | Hülse | 4 |
| 15 | 37244-371-008 | Gummidämpfer | 4 |
| 16 | 37250-371-661 | Drehzahlmesser | 1 |
| 17 | 37254-371-008 | Fassung mit Kabel | 1 |
| 18 | 37260-371-000 | Drehzahlmesserwelle | 1 |
| 19 | 37261-371-000 | Seele | 1 |
| 20 | 37314-371-008 | Scheibe | 4 |
| 21 | 37610-371-680 | Kontrolleuchtedeckel oben | 1 |
| 22 | 37617-371-008 | Kontrolleuchtedeckel | 1 |
| 23 | 37619-371-680 | Kontrolleuchtegehäuse | 1 |
| 24 | 38400-371-000 | Signalsummer | 1 |
| 25 | 44830-371-000 | Tachowelle | 1 |
| 26 | 44831-371-000 | Seele | 1 |
| 27 | 90106-371-000 | Senkkopfschraube 4x70 | 2 |
| 28 | 90309-357-000 | Mutter 8mm | 2 |
| 29 | 93700-04008-0B | Senkkopfschraube 4x8 | 4 |
| 30 | 93700-04030-0G | Senkkopfschraube 4x30 | 2 |
| 31 | 93700-04035-0G | Senkkopfschraube 4x35 | 2 |
| 32 | 94001-06000 | Mutter 6mm | 6 |
| 33 | 94021-06000 | Hutmutter 6mm | 2 |
| 34 | 94111-06000 | Federscheibe 6mm | 4 |
| 35 | 95700-06014-08 | Bundschraube 6x14 | 2 |



B371-20

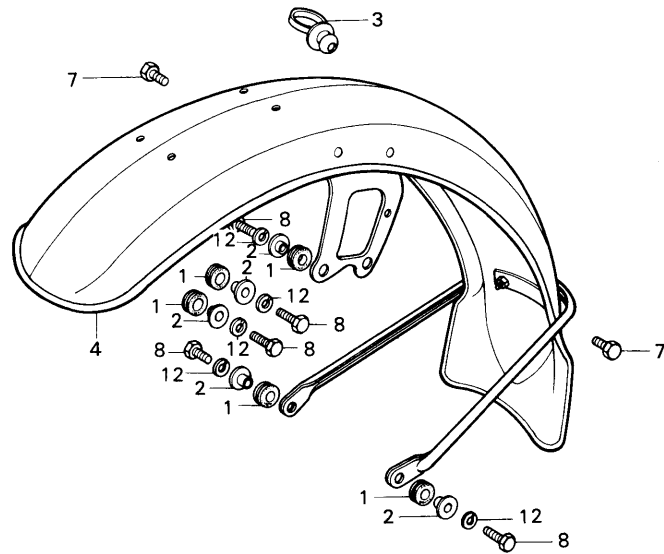
| Nr. | Ersatzteil Nr. | Bezeichnung | Menge |
|-----|-----------------|-------------------------|-------|
| 3 | 53100-371-611 | Lenker-Rohr | 1 |
| 5 | 53131-371-000 | Lenkerhalter | 2 |
| 6 | 53200-371-612ZA | Gabeljoch | 1 |
| 7 | 53209-371-000 | Abdeckung | 1 |
| 10 | 53214-371-010 | Staubschutz | 1 |
| 12 | 53220-286-000 | Steuerkopfschaftmutter | 1 |
| 13 | 53223-371-010 | Dichtring | 1 |
| 14 | 53230-371-000ZA | Gabelbrücke | 1 |
| 15 | 35000-001-319 | Lenkerschloß Satz | 1 |
| 18 | 90180-371-000 | Schraube 10x35 | 2 |
| 19 | 90185-371-000 | Schraube 8x32 | 4 |
| 20 | 90304-371-000 | Mutter, Gabeljoch | 1 |
| 21 | 90503-283-000 | Scheibe, Gabeljoch | 1 |
| 22 | 91015-371-000 | Schrägrollenlager | 1 |
| 23 | 91016-371-000 | Schrägrollenlager | 1 |
| 24 | 91456-371-770 | Gummistopfen | 4 |
| 25 | 92000-08065-0B | Sechskantschraube 8x65 | 1 |
| 26 | 92000-10040-0B | Sechskantschraube 10x40 | 2 |
| 27 | 94001-08020-0S | Mutter 8mm | 1 |
| 28 | 94101-08200 | Unterlegscheibe 8mm | 2 |
| 29 | 94101-10200 | Unterlegscheibe 10mm | 2 |

F-6



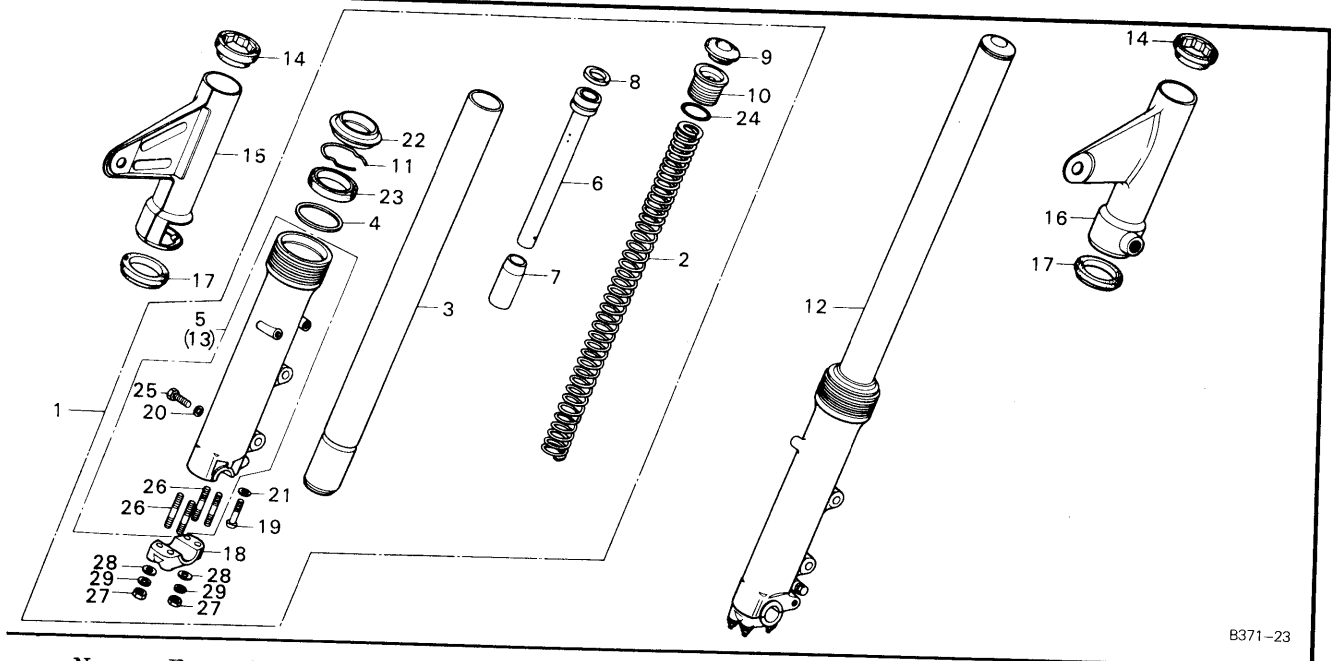
B371-21

| Nr. | Ersatzteil Nr. | Bezeichnung | Menge |
|-----|----------------|---------------------------|-------|
| 1 | 32223-371-000 | Schutzblech, Kabel | 1 |
| 2 | 35350-300-016 | Stoplichtschalter | 1 |
| 3 | 45123-371-003 | Bremsschlauchverteiler | 1 |
| 4 | 45125-371-013 | Bremsschlauch A | 1 |
| 5 | 45126-371-610 | Bremsschlauch B | 2 |
| 6 | 45146-371-000 | Gummimanschette | 1 |
| 7 | 45147-371-010 | Bremsschlauchhalter | 2 |
| 8 | 45509-371-003 | Halteschrauben | 2 |
| 9 | 45510-371-610 | Hauptbremszylinder vorn | 2 |
| 10 | 45511-371-003 | Flüssigkeitbehälter | 1 |
| 11 | 45513-341-671 | Behälterdeckel | 1 |
| 12 | 45516-371-003 | O-Ring | 1 |
| 13 | 45517-300-003 | Halter-Hauptbremszylinder | 1 |
| 14 | 45518-371-003 | Halteplatte | 1 |
| 15 | 45520-371-003 | Membrane-Schwappschutz | 1 |
| 16 | 45521-300-010 | Abdeckkappe-Membrane | 1 |
| 17 | 45522-300-010 | Gummikappe | 1 |
| 18 | 45526-341-000 | Bremshebel-Anschlagnocke | 1 |
| 19 | 45527-300-000 | Halteplatte-Anschlagnocke | 1 |
| 20 | 45530-371-305 | Bremsskolbensatz | 1 |
| 21 | 46138-568-671 | Dichtscheibe | 1 |
| 22 | 53170-369-003 | Handbremshebel | 1 |
| 23 | 90105-371-003 | Dichtschraube | 1 |
| 24 | 90114-300-000 | Lagerbolzen | 1 |
| 25 | 90145-300-000 | Hohlschrauben | 1 |
| 26 | 90545-300-000 | Dichtschrauben | 6 |
| 27 | 94002-06000-0S | Mutter 6mm | 13 |
| 29 | 95700-06025 | Bundschraube 6x25 | 1 |
| 30 | 95700-06040 | Bundschraube 6x40 | 2 |

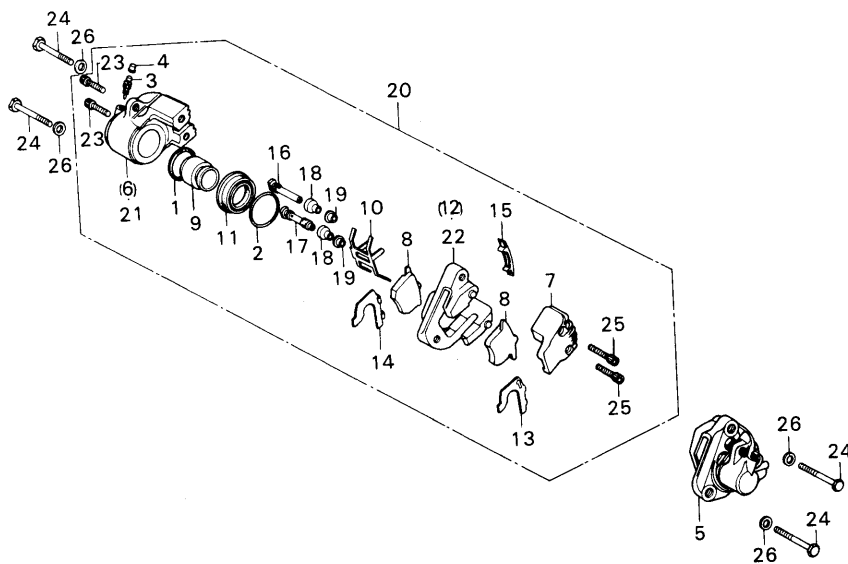


B371-22

| Nr. | Ersatzteil Nr. | Bezeichnung | Menge |
|-----|----------------|------------------------|-------|
| 1 | 40513-310-000 | Gummitülle | 6 |
| 2 | 40514-310-000 | Hülsen | 6 |
| 3 | 45451-367-690 | Tachowellenhalter | 1 |
| 4 | 61100-371-000 | Vorderschutzblech | 1 |
| 7 | 92000-06010 | Sechskantschraube 6x10 | 2 |
| 8 | 92000-06020 | Sechskantschraube 6x20 | 6 |
| 12 | 94111-06000 | Federscheibe 6mm | 6 |

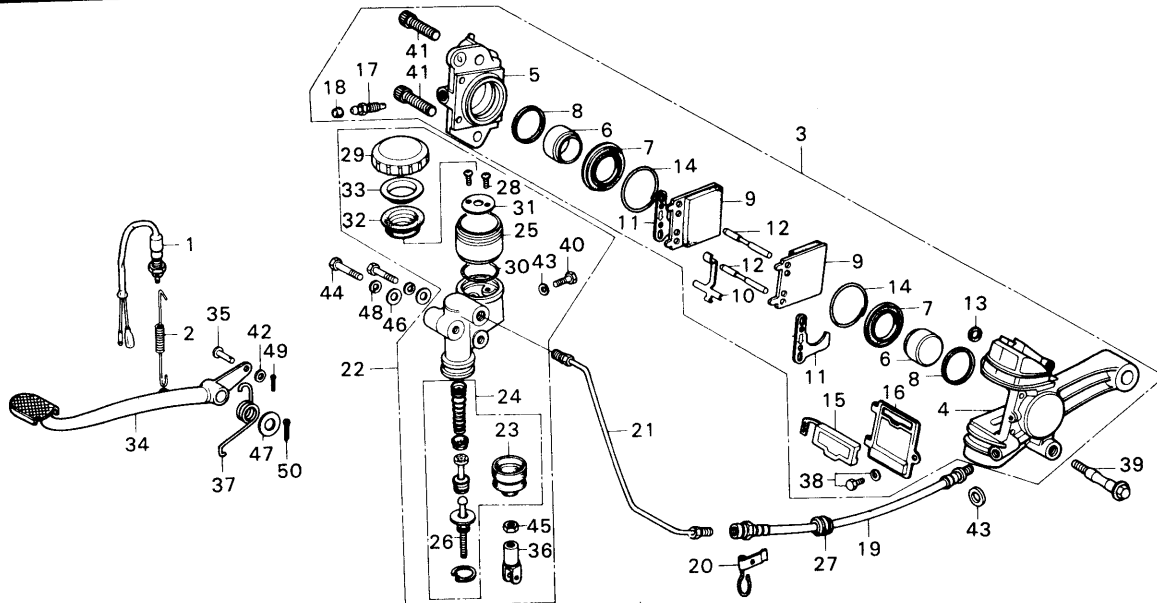


| Nr. | Ersatzteil Nr. | Bezeichnung | Menge |
|-----|----------------|---------------------------|-------|
| 1 | 51400-371-023 | Gabelholm kompl.rechts | 1 |
| 2 | 51401-371-003 | Holmfeder | 2 |
| 3 | 51410-371-023 | Tauchrohr | 2 |
| 4 | 51412-371-003 | Anschlagring | 2 |
| 5 | 51421-371-003 | Standrohr rechts | 1 |
| 6 | 51430-371-003 | Dämpfer | 2 |
| 7 | 51432-371-003 | Ölrücklaufventil | 2 |
| 8 | 51437-371-003 | Kolbenring Dämpferelement | 2 |
| 9 | 51449-371-003 | Kappe | 2 |
| 10 | 51454-371-003 | Verschlussschraube | 2 |
| 11 | 51466-375-000 | Halteklammer | 2 |
| 12 | 51500-371-023 | Gabelholm kompl. links | 1 |
| 13 | 51521-371-003 | Standrohr links | 1 |
| 14 | 51601-371-000 | Gummischutz oben | 2 |
| 15 | 51602-371-000 | Lampenhalter rechts | 1 |
| 16 | 51606-371-000 | Lampenhalter links | 1 |
| 17 | 51622-371-000 | Gummischutz unten | 2 |
| 18 | 51634-340-000 | Halteschale Vorderachse | 2 |
| 19 | 90116-283-010 | Halteschraube | 2 |
| 20 | 90543-273-000 | Dichtscheibe | 2 |
| 21 | 90544-283-000 | Dichtscheibe 8mm | 2 |
| 22 | 91254-371-003 | Staubdichtung 37x58x14.7 | 2 |
| 23 | 91255-371-003 | Öldichtung 37x48x11 | 2 |
| 24 | 91356-371-000 | O-Ring 29x2.4 | 2 |
| 25 | 92000-06010 | Sechskantschraube 6x10 | 2 |
| 26 | 92700-08050-30 | Stehbolzen 8x50 | 8 |
| 27 | 94001-08000-0S | Mutter 8mm | 8 |
| 28 | 94101-08000 | Unterlegscheibe 8mm | 8 |
| 29 | 94111-08000 | Federscheibe 8mm | 8 |



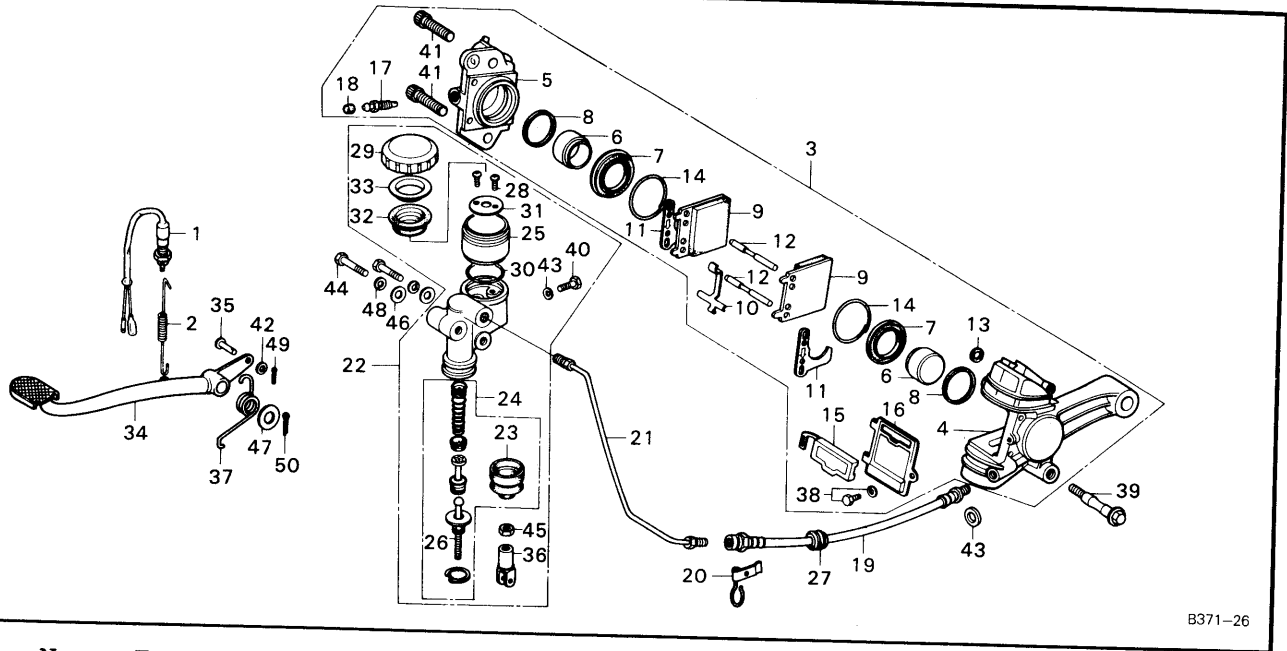
B371-24

| Nr. | Ersatzteil Nr. | Bezeichnung | Menge |
|-----|----------------|---------------------------|-------|
| 1 | 43209-371-006 | Kolbendichtung | 2 |
| 2 | 43218-371-006 | Clip-Staubschutz | 2 |
| 3 | 43352-568-003 | Entlüftungsventil | 2 |
| 4 | 43353-548-003 | Kappe | 2 |
| 5 | 45100-371-006 | Bremszange kompl. links | 1 |
| 6 | 45101-371-006 | Bremszangengehäuse links | 1 |
| 7 | 45102-371-006 | Bremszangengehäuse links | 2 |
| 8 | 45105-371-006 | Bremsbelag | 4 |
| 9 | 45107-371-006 | Kolben | 2 |
| 10 | 45108-371-006 | Feder, Bremsbelag | 2 |
| 11 | 45109-371-006 | Staubmanschette | 2 |
| 12 | 45110-371-006 | Bremsbelaglager links | 1 |
| 13 | 45114-371-006 | Blechunterlage A | 2 |
| 14 | 45116-371-006 | Bremsunterlage B | 2 |
| 15 | 45119-371-000 | Schauglas-Belagstärke | 2 |
| 16 | 45131-371-006 | Bolzen A | 2 |
| 17 | 45132-371-006 | Bolzen B | 2 |
| 18 | 45133-371-006 | Staubkappe | 4 |
| 19 | 45134-371-006 | Staubkappentülle | 4 |
| 20 | 45200-371-006 | Bremszange rechts | 1 |
| 21 | 45201-371-006 | Bremszangengehäuse rechts | 1 |
| 22 | 45210-371-006 | Bremsbelaglager rechts | 1 |
| 23 | 90116-371-010 | Schraube 8x23 | 4 |
| 24 | 90123-371-000 | Bremszangenschraube | 4 |
| 25 | 90165-300-023 | Bremszangenschraube | 4 |
| 26 | 94101-10200 | Unterlegscheibe 10mm | 4 |



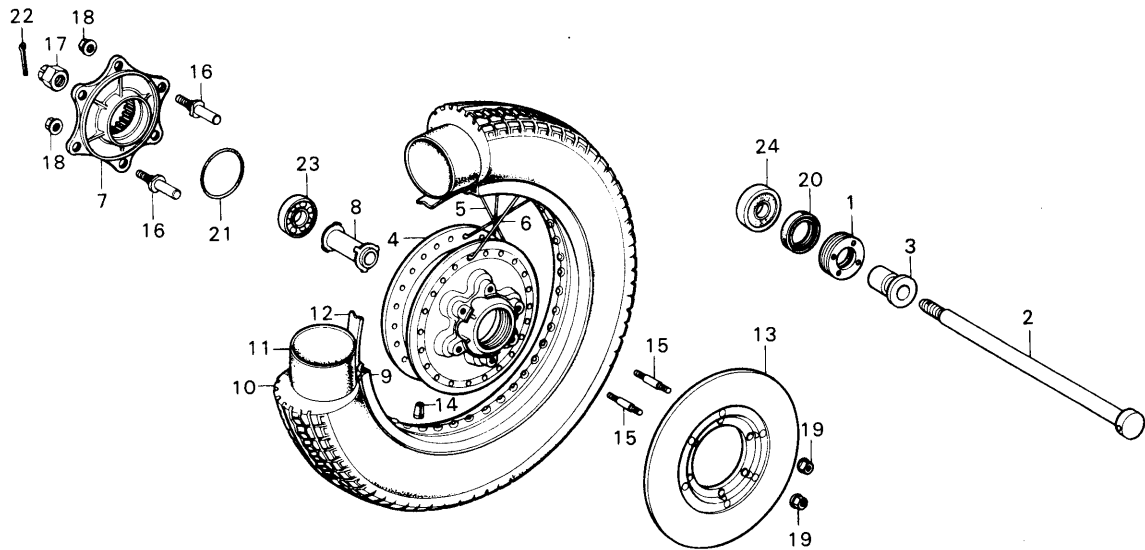
B371-26

| Nr. | Ersatzteil Nr. | Bezeichnung | Menge |
|-----|----------------|---------------------------|-------|
| 1 | 35350-292-003 | Stoplichtschalter | 1 |
| 2 | 35357-046-000 | Zugfeder | 1 |
| 3 | 43200-371-016 | Bremszange hinten | 1 |
| 4 | 43201-371-006 | Bremszangengehäuse A | 1 |
| 5 | 43202-371-006 | Bremszangengehäuse B | 1 |
| 6 | 43205-371-006 | Kolben | 2 |
| 7 | 43207-371-006 | Staubschutz | 2 |
| 8 | 43209-371-006 | Kolbendichtring | 2 |
| 9 | 43211-392-016 | Bremsbelag hinten | 2 |
| 10 | 43213-371-006 | Haltefeder | 1 |
| 11 | 43214-371-006 | Blechunterlage | 2 |
| 12 | 43215-371-006 | Haltestift | 2 |
| 13 | 43217-371-006 | Dichtring | 1 |
| 14 | 43218-371-006 | Clip-Staubschutz | 2 |
| 15 | 43219-371-006 | Schauglas-Belagstärke | 1 |
| 16 | 43241-371-006 | Gehäusedeckel-Belag | 1 |
| 17 | 43352-568-003 | Entlüftungsventil | 1 |
| 18 | 43353-548-003 | Kappe | 1 |
| 19 | 43410-371-013 | Bremsschlauch hinten | 1 |
| 20 | 43415-371-000 | Schlauchhalter | 1 |
| 21 | 43420-371-000 | Bremsleitung | 1 |
| 22 | 43500-371-681 | Hauptbremszylinder hinten | 1 |
| 23 | 43504-371-003 | Staubmanschette | 1 |
| 24 | 43510-371-305 | Bremskolben Satz | 1 |



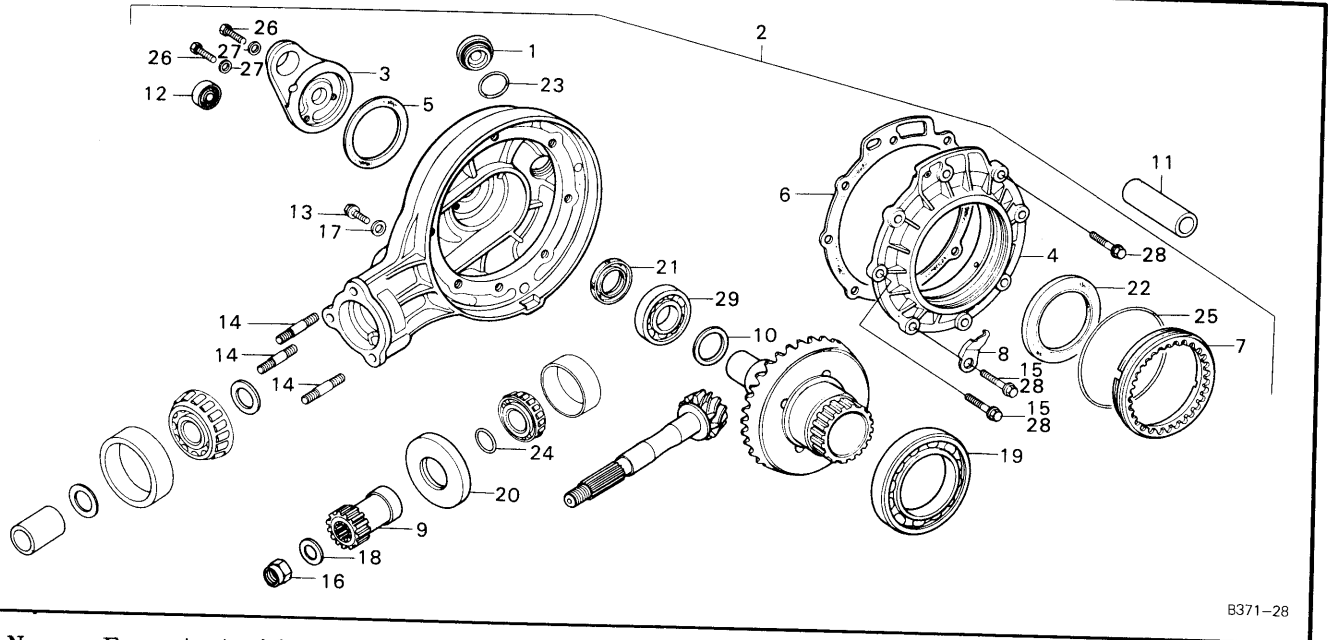
B371-26

| Nr. | Ersatzteil Nr. | Bezeichnung | Menge |
|-----|----------------|---------------------------|-------|
| 25 | 43511-371-003 | Flüssigkeitbehälter | 1 |
| 26 | 43530-371-003 | Druckbolzen | 1 |
| 27 | 45146-300-000 | Gummimanschette | 1 |
| 28 | 45509-371-003 | Halteschrauben | 1 |
| 29 | 45513-341-671 | Deckel-Behälter | 2 |
| 30 | 45516-371-003 | O-Ring | 1 |
| 31 | 45518-371-003 | Halteplatte | 1 |
| 32 | 45520-300-000 | Membrane-Schwappschutz | 1 |
| 33 | 45521-300-010 | Abdeckkappe-Membrane | 1 |
| 34 | 46500-371-000 | Bremspedal | 1 |
| 35 | 46503-371-000 | Lagerbolzen-Bremsgestänge | 1 |
| 36 | 46504-371-000 | Gelenkverbindung | 1 |
| 37 | 46506-371-000 | Rückholfeder | 1 |
| 38 | 90103-371-006 | Schraube mit Scheibe | 1 |
| 39 | 90131-371-000 | Bundschraube 12x60 | 1 |
| 40 | 90161-371-003 | Dichtschraube | 1 |
| 41 | 90163-371-006 | Flanschschrauben | 2 |
| 42 | 90501-310-000 | Scheibe 7x12 | 1 |
| 43 | 90545-300-000 | Dichtscheibe | 2 |
| 44 | 92000-08032 | Sechskantschraube 8x32 | 2 |
| 45 | 94001-08000-0S | Mutter 8mm | 1 |
| 46 | 94102-08000 | Scheibe 8mm | 2 |
| 47 | 94102-20000 | Scheibe 20mm | 1 |
| 48 | 94111-08000 | Federscheibe 8mm | 2 |
| 49 | 94201-16150 | Splint 1.6x15 | 1 |
| 50 | 94201-30350 | Splint 8x32 | 1 |



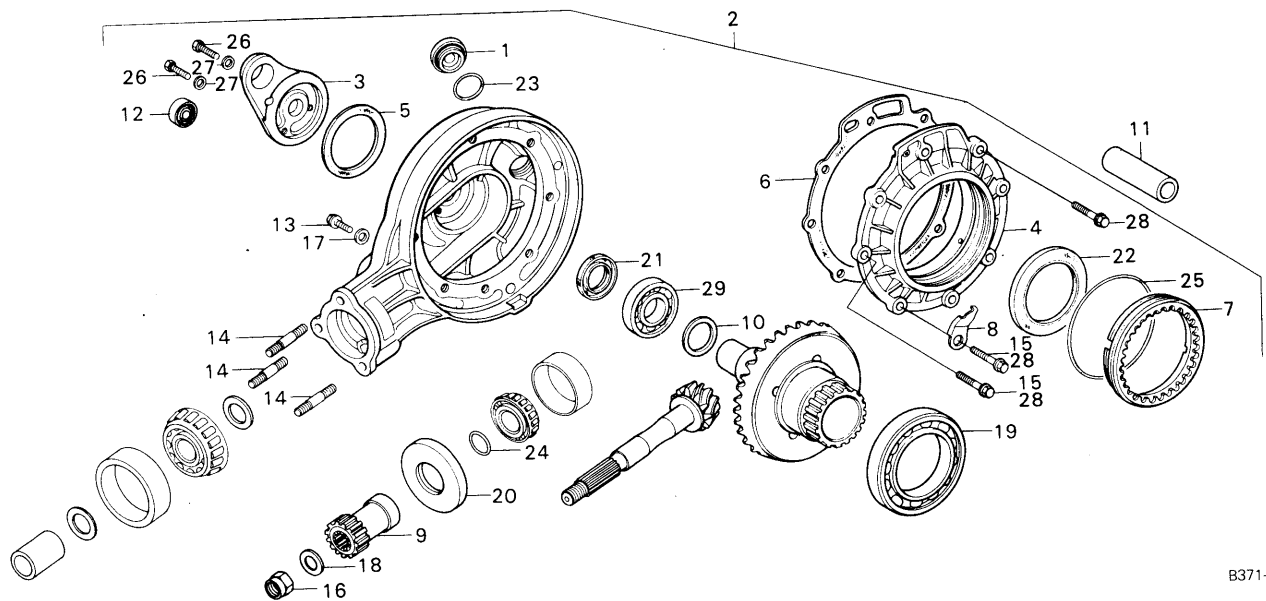
B371-27

| Nr. | Ersatzteil Nr. | Bezeichnung | Menge |
|-----|----------------|-------------------------|-------|
| 1 | 41231-286-000 | Fixiermutter Radlager | 1 |
| 2 | 42301-371-000 | Steckachse hinten | 1 |
| 3 | 42311-356-000 | Distanzhülse | 1 |
| 4 | 42601-371-305 | Radnabe hinten | 1 |
| 5 | 42606-371-305 | Speiche A hinten | 20 |
| 6 | 42607-371-305 | Speiche B hinten | 20 |
| 7 | 42610-371-000 | Mitnehmer | 1 |
| 8 | 42620-371-000 | Lagerdistanzhülse | 1 |
| 9 | 42701-371-003 | Felge | 1 |
| 10 | 42711-371-612 | Reifen 4.50H-17 | 1 |
| 11 | 42712-371-004 | Schlauch 4.50-17 | 1 |
| 12 | 42713-371-000 | Felgenband | 1 |
| 13 | 43120-371-000 | Bremsscheibe | 1 |
| 14 | 44606-283-000 | Auswuchtgewicht 20g | 6 |
| | 44607-283-000 | Auswuchtgewicht 15g | |
| | 44608-283-000 | Auswuchtgewicht 10g | |
| | 44609-283-000 | Auswuchtgewicht 5g | |
| 15 | 90125-329-010 | Stehbolzen 8x45 | 6 |
| 16 | 90128-346-003 | Mitnehmerschrauben | 6 |
| 17 | 90306-268-000 | Kronenmutter | 1 |
| 18 | 90308-357-000 | Bundmutter 10mm | 6 |
| 19 | 90309-357-000 | Bundmutter 8mm | 6 |
| 20 | 91253-356-003 | Staubdichtung 30x45x9.5 | 1 |
| 21 | 91359-371-003 | O-Ring 63x3 | 1 |
| 22 | 94201-40300 | Splint 4x30 | 1 |
| 23 | 96140-62040-10 | Kugellager 6204 | 1 |
| 24 | 96140-63040-10 | Kugellager 6304 | 1 |



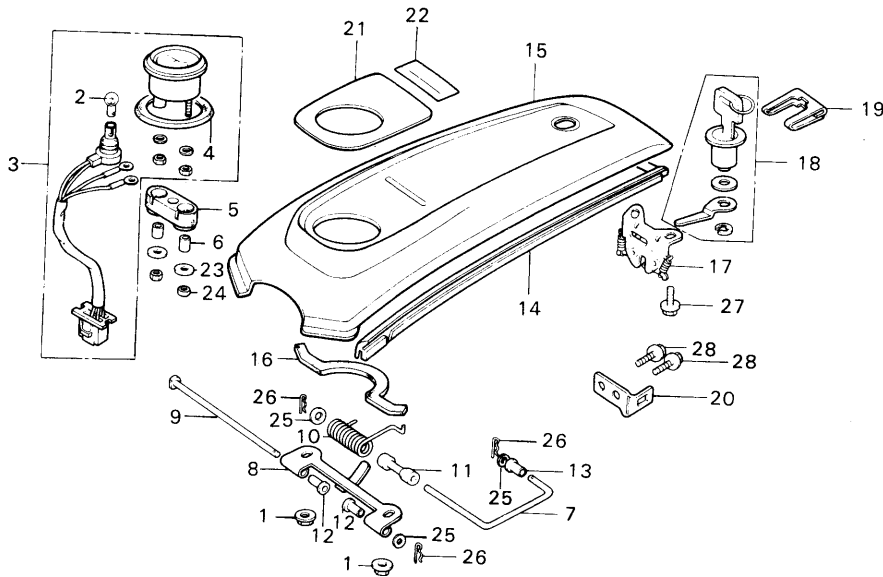
B371-28

| Nr. | Ersatzteil Nr. | Bezeichnung | Menge |
|-----|----------------|-------------------------|-------|
| 1 | 12361-300-000 | Öleinfüllschraube | 1 |
| 2 | 41300-371-040 | Hinterradantrieb kompl. | 1 |
| 3 | 41311-371-010 | Gehäusedeckel rechts | 1 |
| 4 | 41321-371-010 | Gehäusedeckel links | 1 |
| 5 | 41324-371-010 | Deckeldichtung rechts | 1 |
| 6 | 41325-371-000 | Deckeldichtung links | 1 |
| 7 | 41351-371-000 | Lagerfixierung | 1 |
| 8 | 41355-371-000 | Sicherung | 1 |
| 9 | 41410-371-000 | Endantriebsverbindung | 1 |
| 10 | 41501-371-010 | Druckring 1.80 | 1 |
| | 41502-371-010 | Druckring 1.84 | 1 |
| | 41503-371-010 | Druckring 1.88 | 1 |
| | 41504-371-010 | Druckring 1.92 | 1 |
| | 41505-371-010 | Druckring 1.96 | 1 |
| | 41506-371-010 | Druckring 2.00 | 1 |
| | 41507-371-010 | Druckring 2.04 | 1 |
| | 41508-371-010 | Druckring 2.08 | 1 |
| | 41509-371-010 | Druckring 2.12 | 1 |
| | 41510-371-010 | Druckring 2.16 | 1 |
| | 41511-371-010 | Druckring 2.20 | 1 |
| | 41512-371-010 | Druckring 2.24 | 1 |
| | 41513-371-010 | Druckring 2.28 | 1 |
| | 41514-371-010 | Druckring 2.32 | 1 |



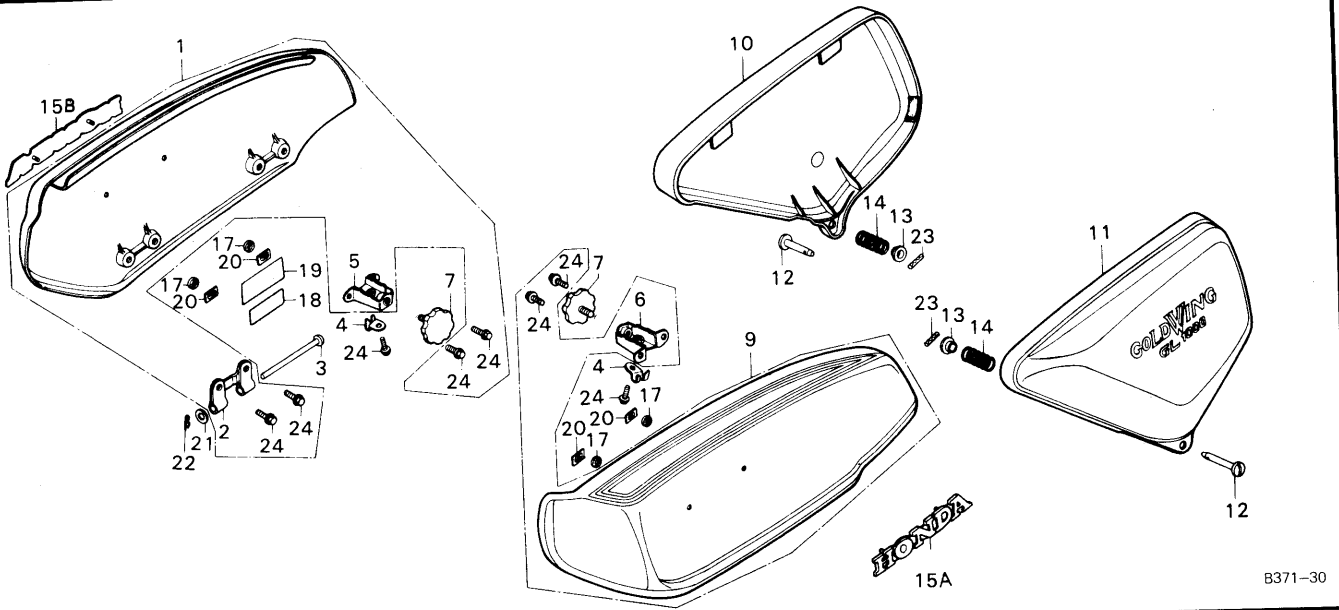
B371-28

| Nr. | Ersatzteil Nr. | Bezeichnung | Menge |
|-----|----------------|------------------------|-------|
| 10 | 41515-371-010 | Druckring 2.36 | 1 |
| | 41516-371-010 | Druckring 2.40 | 1 |
| | 41517-371-010 | Druckring 2.44 | 1 |
| 11 | 42625-371-000 | Distanzbuchse | 1 |
| 12 | 52451-357-000 | Silentbuchse-Federbein | 1 |
| 13 | 90109-371-000 | Dichtscheibe 8mm | 1 |
| 14 | 90125-371-000 | Stehbolzen 10x45 | 3 |
| 15 | 90134-371-000 | Bundschraube 10x38 | 2 |
| 16 | 90381-371-000 | Mutter 16mm | 1 |
| 17 | 90471-580-000 | Scheibe 8mm | 1 |
| 18 | 90581-371-000 | Scheibe 16mm | 1 |
| 19 | 91051-371-004 | Kugellager 6914 | 1 |
| 20 | 91261-371-013 | Dichtring 32x67x8 | 1 |
| 21 | 91263-371-003 | Dichtring 35x52x8 | 1 |
| 22 | 91265-371-003 | Dichtring 70x90x8 | 1 |
| 23 | 91302-001-020 | O-Ring 30.8mm | 1 |
| 24 | 91306-921-000 | O-Ring 20.8x2.4 | 1 |
| 25 | 91355-371-003 | O-Ring 96.5x2 | 1 |
| 26 | 92000-08016-0B | Sechskantschraube 8x16 | 3 |
| 27 | 94101-08200 | Scheibe 8mm | 3 |
| 28 | 90133-371-003 | Bundschraube 8x32 | 6 |
| 29 | 96103-60070 | Kugellager 6007 | 1 |

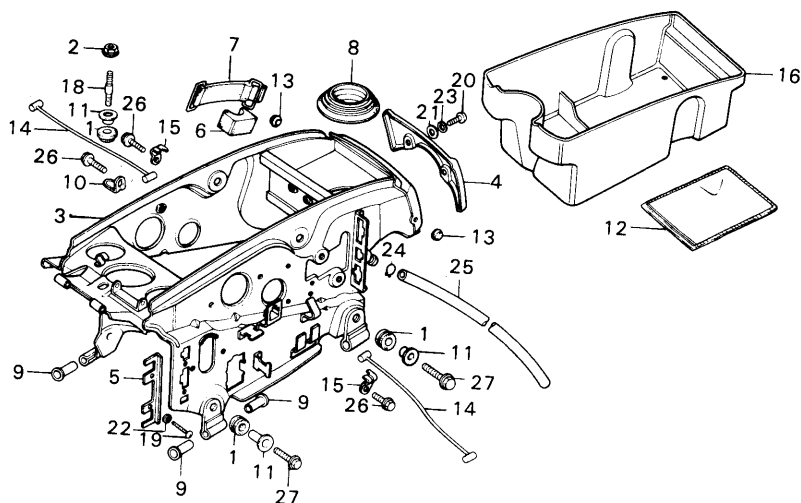


B371-29

| Nr. | Ersatzteil Nr. | Bezeichnung | Menge |
|-----|-----------------|----------------------------|-------|
| 1 | 18362-720-000 | Bundmutter 6mm | 2 |
| 2 | 34902-259-000 | Birne 12V 3.4W | 1 |
| 3 | 37300-371-661 | Tankuhr kompl. | 1 |
| 4 | 37305-371-008 | Dämpfungsgummi | 1 |
| 5 | 37806-371-000 | Dämpfungsgummi | 1 |
| 6 | 37807-371-000 | Hülsen | 2 |
| 7 | 50413-371-000 | Deckelaufsteller | 1 |
| 8 | 50414-371-000 | Scharnier | 1 |
| 9 | 50416-371-000 | Lagerbolzen-Scharnier | 1 |
| 10 | 50417-371-000 | Feder | 1 |
| 11 | 50421-371-000 | Hülse | 1 |
| 12 | 50424-371-000 | Lagerhülse | 2 |
| 13 | 50426-371-000 | Hülse | 1 |
| 14 | 50428-371-000 | Gummileiste | 1 |
| 15 | 50430-371-000ZA | Tankatrappendeckel rot | 1 |
| | 50430-371-000ZD | Tankatrappendeckel schwarz | 1 |
| | 50430-371-000ZE | Tankatrappendeckel blau | 1 |
| 16 | 50432-371-300 | Dichtung, Werkzeugschale | 1 |
| 17 | 50436-371-003 | Schloß | 1 |
| 18 | 50437-371-007 | Schließzylinder | 1 |
| 19 | 75581-605-004 | Zylinderhalter | 1 |
| 20 | 83121-371-000 | Halter-Seitenteil | 1 |
| 21 | 87128-371-000 | Emblem | 1 |
| 22 | 87560-375-680B | Aufkleber | 1 |
| 23 | 90555-357-000 | Scheibe 4mm | 2 |
| 24 | 94001-04000 | Mutter 4mm | 2 |
| 25 | 94101-04000 | Unterlegscheibe 4mm | 3 |
| 26 | 94251-04000 | Dauersplint | 3 |
| 27 | 95700-06010-08 | Bundschraube 6x10 | 2 |
| 28 | 95700-06012-08 | Bundschraube | 2 |

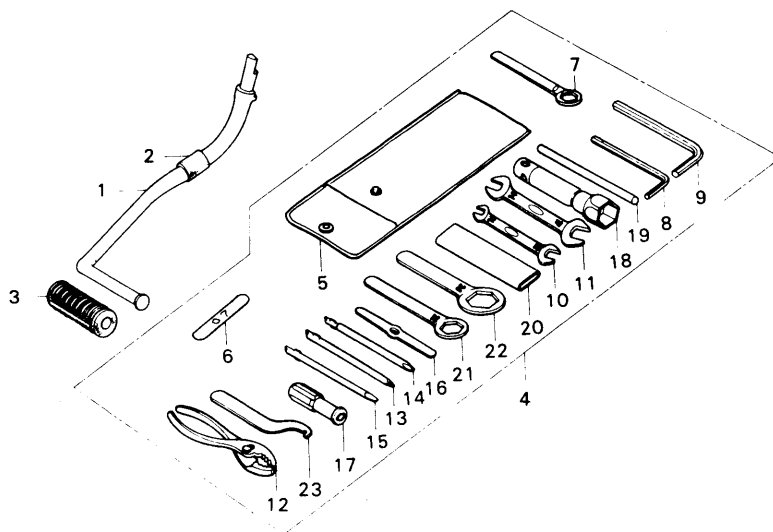


| Nr. | Ersatzteil Nr. | Bezeichnung | Menge |
|-----|-----------------|-----------------------------|-------|
| 1 | 83100-371-661ZA | Tankatrappendeckel rot | 1 |
| | 83100-371-661ZB | Tankatrappendeckel schwarz | 1 |
| | 83100-371-661ZC | Tankatrappendeckel blau | 4 |
| 2 | 83105-371-000 | Scharnier | 4 |
| 3 | 83109-371-000 | Lagerbolzen-Scharnier | 2 |
| 4 | 83119-371-000 | Deckelanschlag | 1 |
| 5 | 83125-371-010 | Deckelhalter rechts | 1 |
| 6 | 83126-371-010 | Deckelhalter links | 1 |
| 7 | 83127-371-010 | Rändelschraube | 2 |
| 9 | 83200-371-661ZA | Tankatrappendeckel rot | 1 |
| | 83200-371-661ZB | Tankatrappendeckel schwarz | 1 |
| | 83200-371-661ZC | Tankatrappendeckel blau | 1 |
| 10 | 83600-371-661ZA | Seitendeckel rechts rot | 1 |
| | 83600-371-661ZB | Seitendeckel rechts schwarz | 1 |
| | 83600-371-661ZC | Seitendeckel rechts blau | 1 |
| 11 | 83700-371-661ZA | Seitendeckel links rot | 1 |
| | 83700-371-661ZB | Seitendeckel links schwarz | 1 |
| | 83700-371-661ZC | Seitendeckel links blau | 1 |
| 12 | 83703-371-000 | Haltebolzen, Seitendeckel | 2 |
| 13 | 83704-333-000 | Federteller | 2 |
| 14 | 83705-371-000 | Feder | 2 |
| 15B | 87121-371-660 | Emblem rechts | 1 |
| 15A | 87122-371-660 | Emblem links | 1 |
| 17 | 87411-538-910 | Gummischeibe | 4 |
| 18 | 87507-371-671 | Aufkleber | 1 |
| 19 | 87508-371-670 | Aufkleber | 1 |
| 20 | 90313-567-000 | Clipmutter 3mm | 4 |
| 21 | 94101-05000 | Unterlegscheibe 5mm | 4 |
| 22 | 94251-05000 | Dauersplint 5mm | 4 |
| 23 | 94305-20142 | Sicherungstift 2x14 | 2 |
| 24 | 95700-06010-08 | Bundschraube 6x10 | 14 |



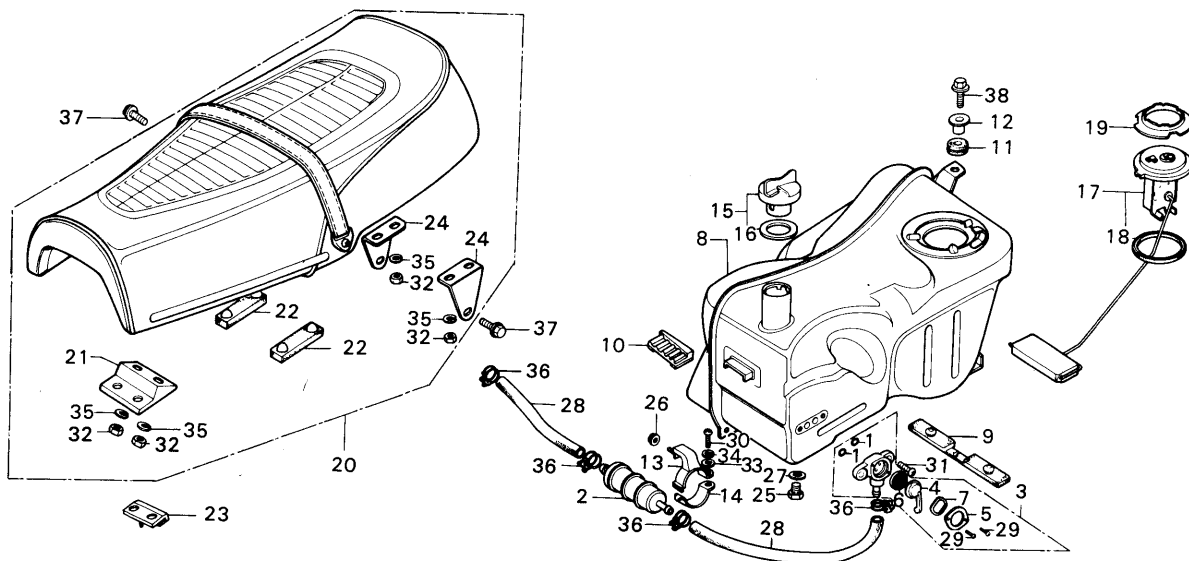
B371-31

| Nr. | Ersatzteil Nr. | Bezeichnung | Menge |
|-----|-----------------|---------------------------|-------|
| 1 | 17245-107-010 | Gummihalterung | |
| 2 | 18362-720-000 | Bundmutter 6mm | 5 |
| 3 | 50410-371-010ZA | Rahmen-Tankatruppe | 1 |
| 4 | 50411-371-000ZA | Deckel rot | 1 |
| | 50411-371-000ZD | Deckel schwarz | 1 |
| | 50411-371-000ZE | Deckel blau | 1 |
| 5 | 50412-371-000 | Halter | 1 |
| 6 | 50419-371-000 | Kickstarterhalter | 1 |
| 7 | 50420-371-000 | Gummiiband | 1 |
| 8 | 50423-371-000 | Dichtmanschetten | 1 |
| 9 | 50425-371-000 | Lagerhülsen | 8 |
| 10 | 50438-371-000 | Schlauchhalter | 1 |
| 11 | 61104-357-000 | Hülse | 5 |
| 12 | 77251-342-000 | Schutzhülle | 1 |
| 13 | 80124-351-000 | Gummistopfen | 2 |
| 14 | 83118-371-000 | Halteband-Attrappendeckel | 2 |
| 15 | 83119-371-000 | Klemme | 2 |
| 16 | 83501-371-000 | Werkzeugschale | 1 |
| 18 | 92718-06032-10 | Stehbolzen 6x32 | 1 |
| 19 | 93500-03010-0A | Kreuzschlitzschraube 3x10 | 2 |
| 20 | 93500-06012 | Kreuzschlitzschraube 6x12 | 2 |
| 21 | 94101-06000 | Unterlegscheibe 6mm | 2 |
| 22 | 94111-03000 | Federscheibe 3mm | 2 |
| 23 | 94111-06000 | Federscheibe 6mm | 2 |
| 24 | 95002-02130 | Schlauchklemme | 1 |
| 25 | 95003-27082-30 | Überlaufschlauch | 1 |
| 26 | 95700-06010-08 | Bundschraube 6x10 | 3 |
| 27 | 95700-06022-08 | Bundschraube 6x22 | 4 |



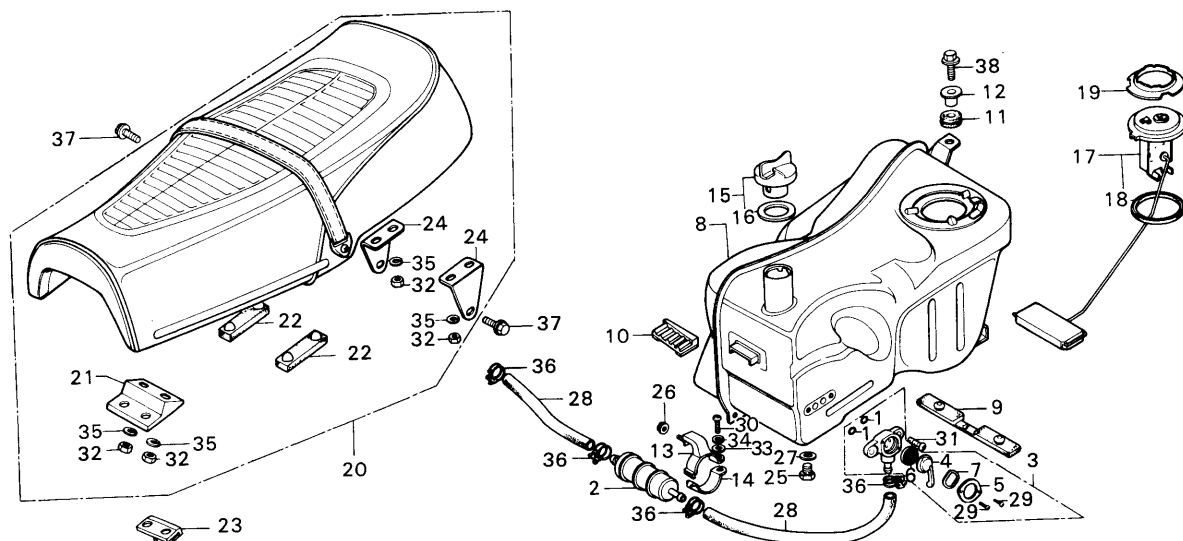
B371-32

| Nr. | Ersatzteil Nr. | Bezeichnung | Menge |
|-----|----------------|---------------------------|-------|
| 1 | 28300-371-000 | Kickstater | 1 |
| 2 | 28306-371-000 | Anschlaggummi | 1 |
| 3 | 28311-329-000 | Kickstartergummi | 1 |
| 4 | 89010-371-000 | Bordwerkzeug kompl. | 1 |
| 5 | 89101-371-013 | Werkzeugtasche | 1 |
| 6 | 89103-371-000 | Führerleere | 1 |
| 7 | 89212-001-000 | Ringschlüssel 17mm | 1 |
| 8 | 89221-371-000 | Innensechskantschlüssel | 1 |
| 9 | 89222-371-000 | Innensechskantschlüssel | 1 |
| 10 | 99001-10120 | Doppelmaulschlüssel 10x12 | 1 |
| 11 | 99001-14170 | Doppelmaulschlüssel 14x17 | 1 |
| 12 | 99002-13500 | Zange | 1 |
| 13 | 99003-10000 | Schraubenzieher 2 | 1 |
| 14 | 99003-20000 | Schraubenzieher 3 | 1 |
| 15 | 99003-30000 | Schraubenzieher | 1 |
| 16 | 99003-40000 | T-Griff | 1 |
| 17 | 99003-50000 | Griff | 1 |
| 18 | 99004-18002 | Kerzenschlüssel | 1 |
| 19 | 99005-01000 | Knebel | 1 |
| 20 | 99006-12000 | Verlängerung 120mm | 1 |
| 21 | 99006-22000 | Ringschlüssel 22mm | 1 |
| 22 | 99006-26000 | Ringschlüssel 26mm | 1 |
| 23 | 99007-45000 | Federbeinspanner 45mm | 1 |



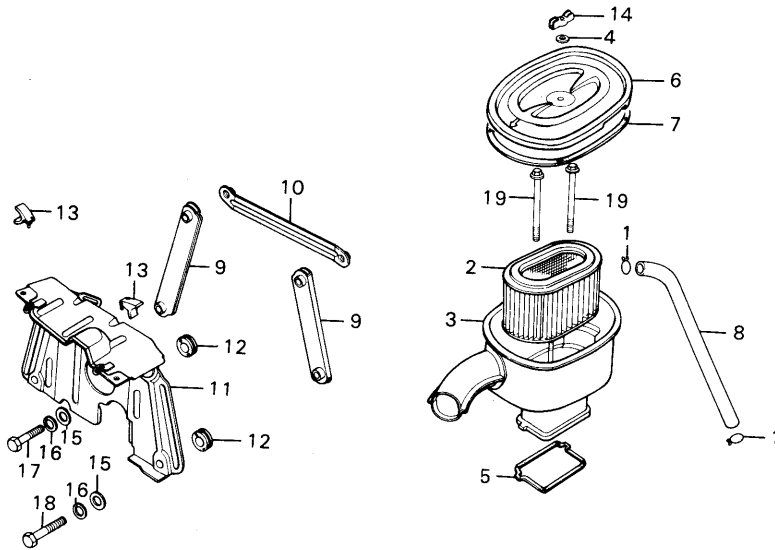
B371-33

| Nr. | Ersatzteil Nr. | Bezeichnung | Menge |
|-----|-----------------|-----------------------|-------|
| 1 | 16175-551-950 | U-Ring | 2 |
| 2 | 16900-371-004 | Benzinfilter | 1 |
| 3 | 16950-371-015 | Benzinhahn | 1 |
| 4 | 16953-371-005 | Benzinhahnhebel | 1 |
| 5 | 16954-371-005 | Haltering | 1 |
| 6 | 16955-268-020 | Hahndichtung | 1 |
| 7 | 16960-268-010 | Federscheibe | 1 |
| 8 | 17510-371-010ZA | Kraftstoffbehälter | 1 |
| 9 | 17614-371-000 | Dämpfergummi A | 1 |
| 10 | 17615-371-000 | Dämpfergummi B | 1 |
| 11 | 17616-371-000 | Dämpfergummi C | 1 |
| 12 | 17618-371-000 | Buchse-Tankaufhängung | 1 |
| 13 | 17626-371-000 | Schelle A | 1 |
| 14 | 17628-371-000 | Schelle B | 1 |
| 15 | 17670-371-000 | Tankverschluss | 1 |
| 16 | 17682-634-003 | Tankdeckeldichtung | 1 |
| 17 | 37800-371-008 | Schwimmerstandgeber | 1 |
| 18 | 37801-634-000 | Dichtung | 1 |
| 19 | 37802-371-000 | Geberaufhängung | 1 |
| 20 | 77200-371-660 | Sitzbank kompl. | 1 |



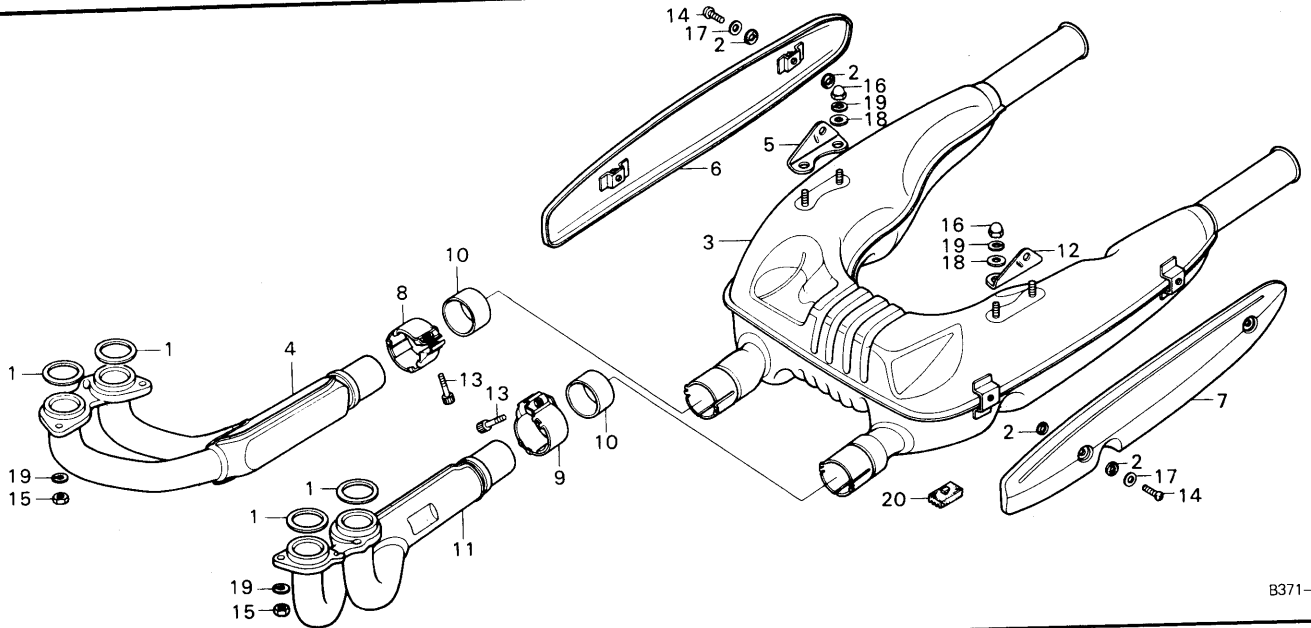
B371-33

| Nr. | Ersatzteil Nr. | Bezeichnung | Menge |
|-----|----------------|---------------------------|-------|
| 21 | 77203-371-305 | Sitzbankhalter vorn | 1 |
| 22 | 77205-292-010 | Auflagegummi-Sitzbank | 2 |
| 23 | 77207-371-000 | Dämpfergummi | 1 |
| 24 | 77207-371-305 | Sitzbankhalter hinten | 1 |
| 25 | 90107-538-010 | Benzinablaßschraube | 1 |
| 26 | 90117-371-003 | Bundmutter 5mm | 1 |
| 27 | 90505-568-000 | Dichtscheibe | 1 |
| 28 | 91455-371-000 | Benzinschlauch 5.5x150 | 2 |
| 29 | 93500-03006-0A | Kreuzschlitzschraube 3x6 | 2 |
| 30 | 93500-05010-0A | Kreuzschlitzschraube 5x10 | 1 |
| 31 | 93500-06012 | Kreuzschlitzschraube 6x12 | 2 |
| 32 | 94001-06000 | Mutter 6mm | 6 |
| 33 | 94101-05000 | Scheibe 5mm | 1 |
| 34 | 94111-05000 | Federscheibe 5mm | 1 |
| 35 | 94111-06000 | Federscheibe 6mm | 6 |
| 36 | 95002-01120 | Schlauchklemme | 4 |
| 37 | 95700-08016 | Bundschraube 8x16 | 2 |
| 38 | 95700-08028-08 | Bundschraube 8x28 | 1 |



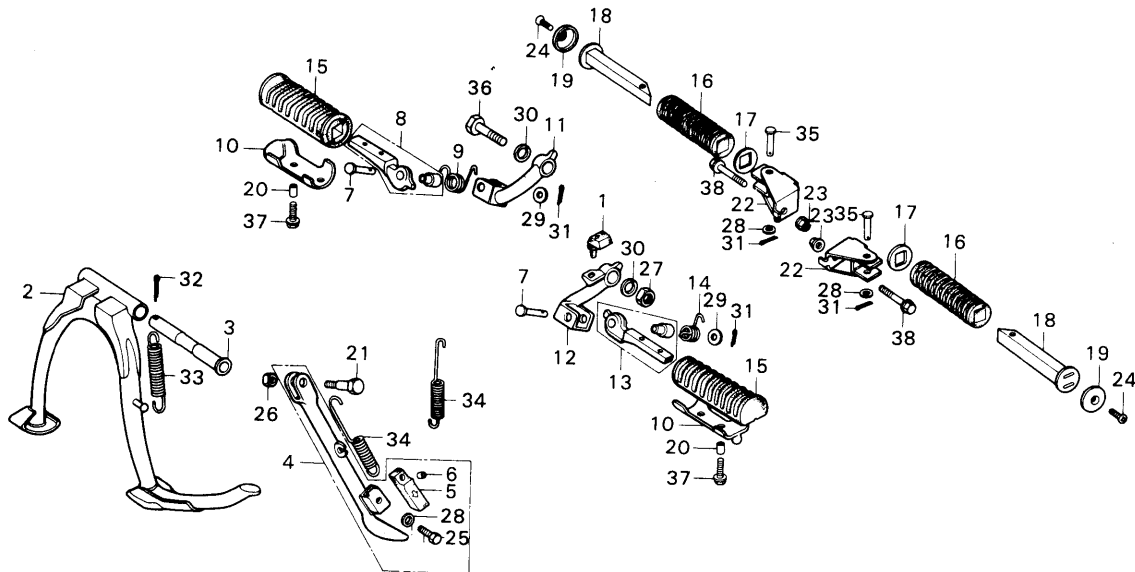
B371-34

| Nr. | Ersatzteil Nr. | Bezeichnung | Menge |
|-----|-----------------|-------------------------|-------|
| 1 | 15772-551-000 | Schlauchklemme | 2 |
| 2 | 17211-371-004 | Luftfilter | 1 |
| 3 | 17212-371-010 | Luftfiltergehäuse | 1 |
| 4 | 17212-611-000 | Scheibe | 2 |
| 5 | 17221-371-000 | Gehäusedichtung | 1 |
| 6 | 17231-371-010 | Gehäusedeckel | 1 |
| 7 | 17232-371-010 | Deckeldichtung | 1 |
| 8 | 17278-371-000 | Ölentlüftungsschlauch | 1 |
| 9 | 50353-371-010 | Motorhalterung | 2 |
| 10 | 50361-371-000 | Querstange | 1 |
| 11 | 62401-371-000ZA | Vergaserschutz oben | 1 |
| 12 | 62403-371-000 | Aushängungsgummi | 4 |
| 13 | 62405-371-000 | Dämpfergummi | 2 |
| 14 | 90203-611-000 | Flügelmutter | 2 |
| 15 | 94101-10000 | Unterlegscheibe 10mm | 4 |
| 16 | 94111-10000 | Federscheibe 10mm | 4 |
| 17 | 95300-10045 | Sechskantschraube 10x45 | 2 |
| 18 | 95325-10050 | Sechskantschraube 10x50 | 2 |
| 19 | 95700-06090-08 | Bundschraube 6x90 | 2 |



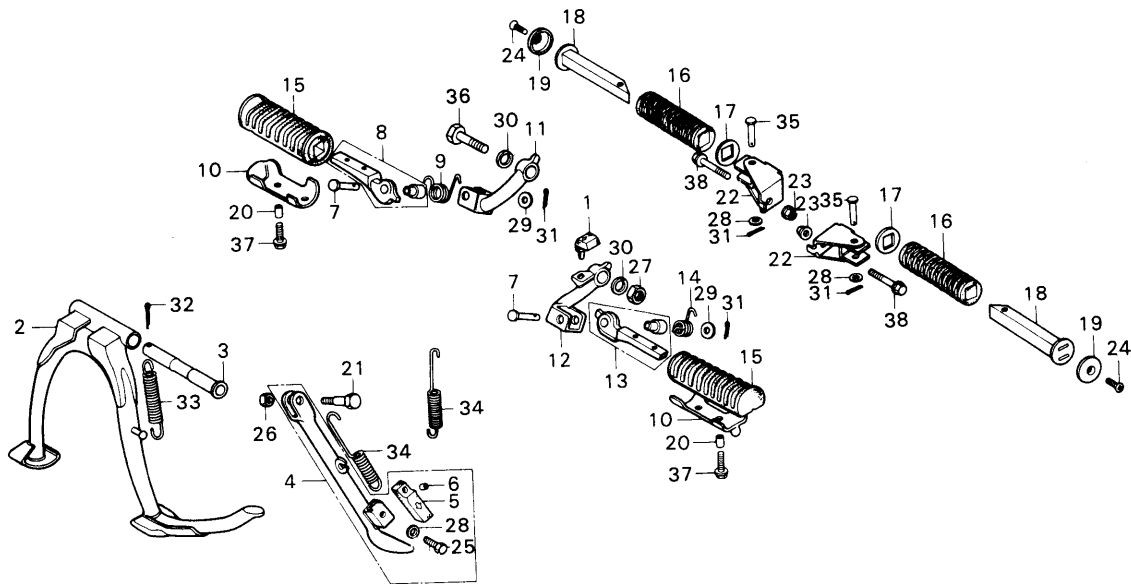
8371-35

| Nr. | Ersatzteil Nr. | Bezeichnung | Menge |
|-----|----------------|---------------------------|-------|
| 1 | 18291-286-000 | Krümmerdichtung | 4 |
| 2 | 18292-329-000 | Dämpfergummi | 8 |
| 3 | 18310-371-010 | Auspuff kompl. | 1 |
| 4 | 18320-371-010 | Krümmer rechts | 1 |
| 5 | 18340-371-000 | Auspuffhalter rechts | 1 |
| 6 | 18350-371-000 | Chromblende rechts | 1 |
| 7 | 18360-371-000 | Chromblende links | 1 |
| 8 | 18371-371-300 | Schelle rechts | 1 |
| 9 | 18372-371-300 | Schelle links | 1 |
| 10 | 18391-292-300 | Flanschdichtung | 2 |
| 11 | 18420-371-010 | Krümmer links | 1 |
| 12 | 18440-371-000 | Auspuffhalter links | 1 |
| 13 | 90185-371-000 | Schraube 8x32 | 2 |
| 14 | 93500-06012 | Kreuzschlitzschraube 6x12 | 4 |
| 15 | 94001-08000-0S | Mutter 8mm | 8 |
| 16 | 94021-08220-0S | Hutmutter 8mm | 4 |
| 17 | 94101-06000 | Unterlegscheibe 6mm | 4 |
| 18 | 94101-08000 | Unterlegscheibe 8mm | 4 |
| 19 | 94111-08000 | Federscheibe 8mm | 12 |
| 20 | 95011-64000 | Anschlaggummi-Ständer | 1 |



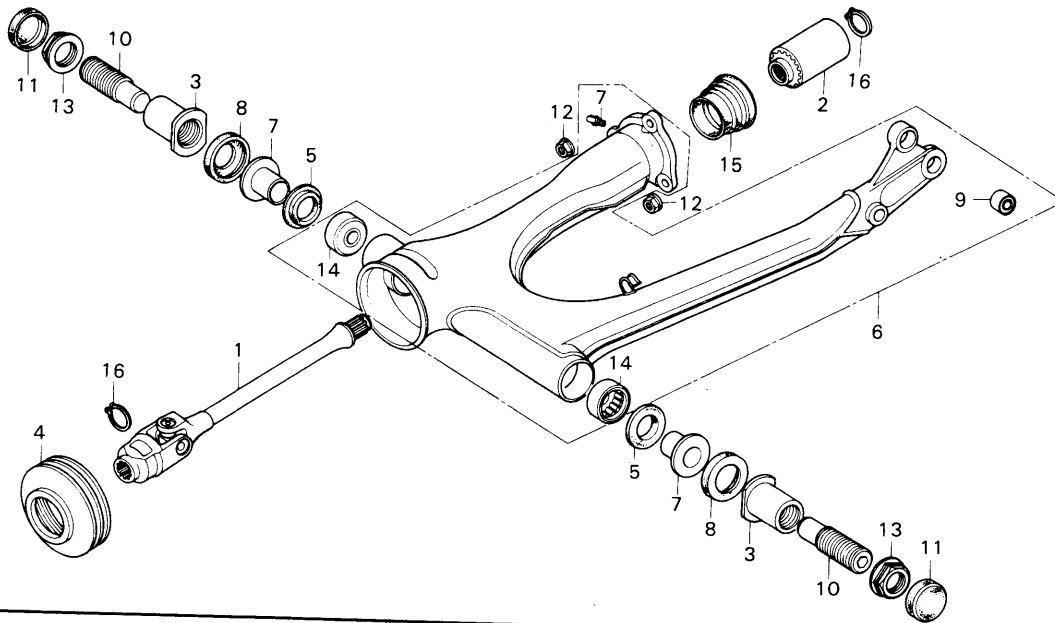
B371-36

| Nr. | Ersatzteil Nr. | Bezeichnung | Menge |
|-----|----------------|---------------------------|-------|
| 1 | 28310-371-000 | Kickstarteranschlag | 1 |
| 2 | 50500-371-010 | Hauptständer | 1 |
| 3 | 50526-300-000 | Ständerachse | 1 |
| 4 | 50540-371-611 | Seitenständer kompl. | 1 |
| 5 | 50548-356-700 | Aufschlaggummi | 1 |
| 6 | 50549-356-700 | Hülse | 1 |
| 7 | 50603-033-000 | Lagerbolzen | 2 |
| 8 | 50616-371-000B | Fußraste rechts | 1 |
| 9 | 50617-300-670 | Fußrastenfeder rechts | 1 |
| 10 | 50619-375-000 | Fixierblech | 2 |
| 11 | 50630-371-000 | Rastenbefestigung rechts | 1 |
| 12 | 50640-371-000 | Rastenbefestigung links | 1 |
| 13 | 50642-371-000B | Fußraste links | 1 |
| 14 | 50644-300-670 | Fußrastenfeder links | 1 |
| 15 | 50661-369-000 | Rastengummi | 2 |
| 16 | 50710-377-000 | Soziusrastengummi | 2 |
| 17 | 50712-377-000 | Fixierscheibe | 2 |
| 18 | 50715-377-000 | Soziusraste | 2 |
| 20 | 84706-286-000 | Paßhülse | 4 |
| 21 | 90108-371-610 | Lagerbolzen-Seitenständer | 1 |



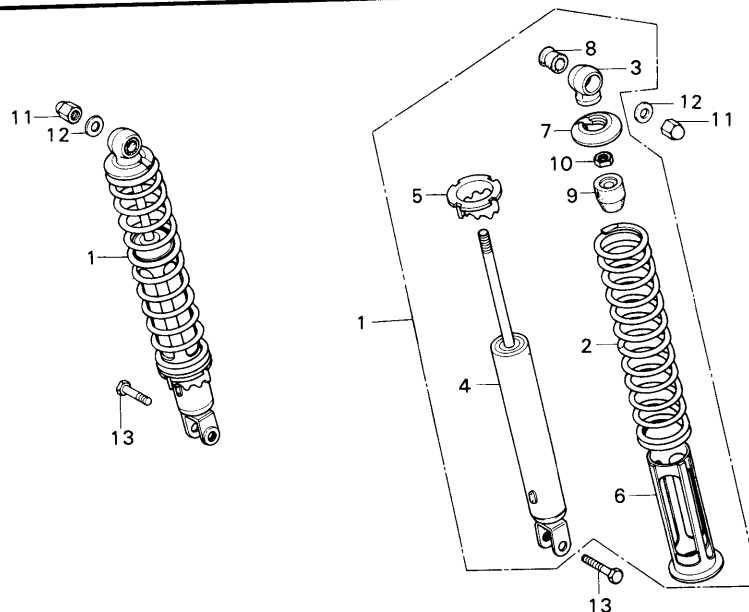
B371-36

| Nr. | Ersatzteil Nr. | Bezeichnung | Menge |
|-----|----------------|-------------------------|-------|
| 22 | 90167-371-000 | Soziusrastenhalter | 2 |
| 23 | 90201-329-000 | Bundmutter 10mm | 2 |
| 25 | 92000-06028 | Sechskantschraube 6x28 | 1 |
| 26 | 90324-001-810 | Mutter 10mm | 1 |
| 27 | 94001-12000-0S | Mutter 12mm | 1 |
| 28 | 94101-06000 | Unterlegscheibe 6mm | 3 |
| 29 | 94101-08000 | Unterlegscheibe 8mm | 2 |
| 30 | 94111-12000 | Federscheibe 12mm | 2 |
| 31 | 94201-16150 | Splint 1.6x15 | 4 |
| 32 | 94201-25250 | Splint 2.5x25 | 1 |
| 33 | 95014-71701 | Ständerfeder | 1 |
| 34 | 95014-72102 | Seitenständerfeder | 2 |
| 35 | 95015-82000 | Lagerbolzen-Soziusraste | 2 |
| 36 | 95300-12040 | Schraube 12x40 | 1 |
| 37 | 95700-06018 | Bundschraube 6x18 | 4 |
| 38 | 95700-10040 | Bundschraube 10x40 | 2 |



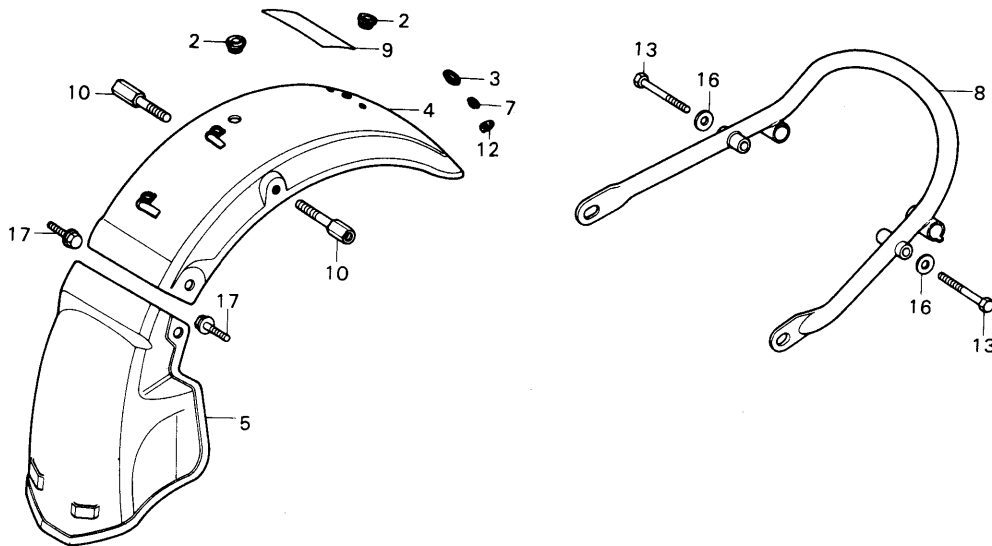
B371-37

| Nr. | Ersatzteil Nr. | Bezeichnung | Menge |
|-----|----------------|--------------------------|-------|
| 1 | 40200-371-000 | Antriebswelle | 1 |
| 2 | 40210-371-003 | Schiebemuffe | 1 |
| 3 | 50197-371-300 | Gebindebuchse | 2 |
| 4 | 52105-371-000 | Gummimanschette | 1 |
| 5 | 52109-371-000 | Staubdichtung | 2 |
| 6 | 52120-371-325 | Schwinge | 1 |
| 7 | 52141-371-000 | Lagerhülse | 2 |
| 8 | 52145-371-000 | Lagerhülsenkappe | 2 |
| 9 | 52451-357-000 | Silentbuchse | 1 |
| 10 | 90121-371-010 | Einstellschraube | 2 |
| 11 | 90303-371-000 | Gummikappe | 2 |
| 12 | 90308-357-000 | Bundmutter 10mm | 3 |
| 13 | 90354-371-010 | Kontermutter 23mm | 2 |
| 14 | 91071-371-003 | Nadellager | 2 |
| 15 | 91267-371-003 | Wellendichtring 43x67x32 | 1 |
| 16 | 94510-20000 | Sprengring 20mm | 2 |
| 17 | 96201-10000 | Schmiernippel | 1 |



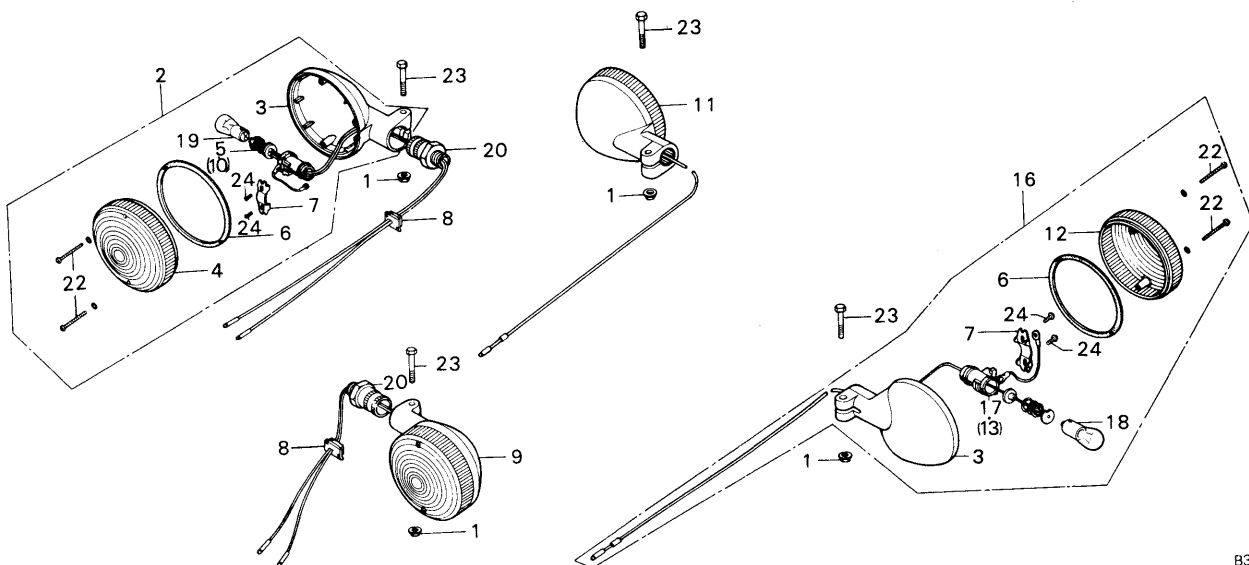
B371-38

| Nr. | Ersatzteil Nr. | Bezeichnung | Menge |
|-----|----------------|-------------------|-------|
| 1 | 52400-371-611 | Federbein kompl. | 2 |
| 2 | 52401-371-000 | Feder | 2 |
| 3 | 52403-371-003 | Federbeinauge | 2 |
| 4 | 52410-371-611 | Stoßdämpfer | 2 |
| 5 | 52422-371-003 | Einstellring | 2 |
| 6 | 52458-371-003 | Federführung | 2 |
| 7 | 52459-371-003 | Federsitz oben | 2 |
| 8 | 52484-292-000 | Aufhängungsgummi | 2 |
| 9 | 52517-385-000 | Anschlaggummi | 2 |
| 10 | 90301-385-003 | Mutter 11mm | 2 |
| 11 | 90309-315-000 | Hutmutter | 2 |
| 12 | 90521-292-000 | Scheibe 10.3mm | 2 |
| 13 | 93200-10032-0B | Lagerbolzen 10x32 | 2 |



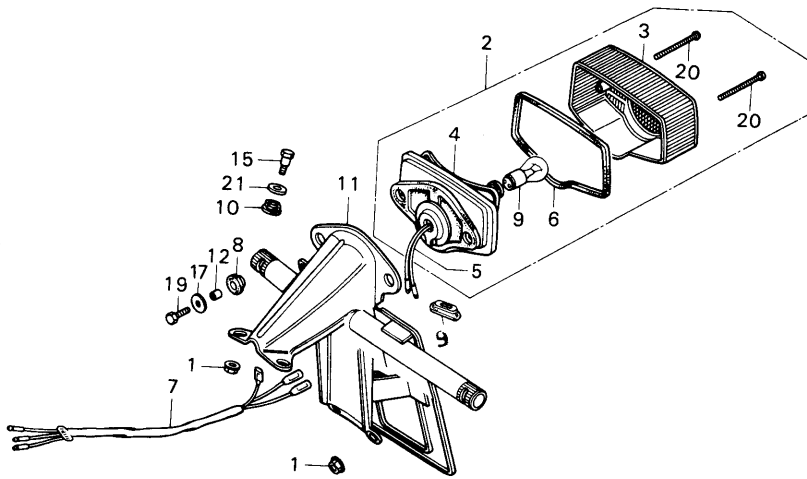
B371-39

| Nr. | Ersatzteil Nr. | Bezeichnung | Menge |
|-----|----------------|----------------------|-------|
| 2 | 32983-011-000 | Kabelschutz | 2 |
| 3 | 70548-605-000 | Gummitülle | 1 |
| 4 | 80100-371-610 | Schutzblech Hinten A | 1 |
| 5 | 80101-371-000 | Schutzblech hinten B | 1 |
| 7 | 80124-351-000 | Gummistopfen | 8 |
| 8 | 84101-371-610 | Chrombügel hinten | 1 |
| 9 | 87505-371-610 | Aufkleber | 1 |
| 10 | 90102-371-000 | Schraube | 4 |
| 12 | 90899-323-610 | Gummistopfen | 2 |
| 13 | 92600-08040-0B | Hutschraube 8x40 | 2 |
| 16 | 94101-08200 | Unterlegscheibe 8mm | 2 |
| 17 | 95700-08014-08 | Bundschraube 8x14 | 2 |



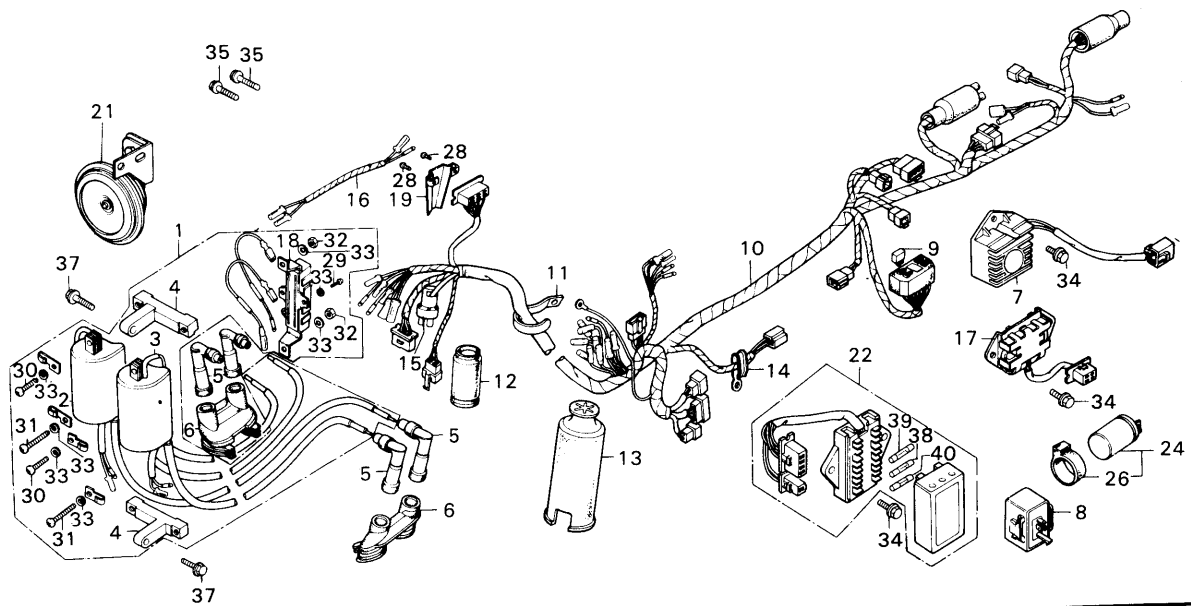
B371-40

| Nr. | Ersatzteil Nr. | Bezeichnung | Menge |
|-----|----------------|-----------------------------|-------|
| 1 | 18362-720-000 | Bundmutter 6mm | 4 |
| 2 | 33400-371-601 | Blinker vorn rechts | 1 |
| 3 | 33401-390-003 | Blinkergehäuse | 4 |
| 5 | 33605-377-671 | Birnenfassung vorn rechts | 1 |
| 6 | 33406-377-671 | Dichtung | 4 |
| 7 | 33407-371-601 | Fassungshalter | 4 |
| 8 | 33421-371-000 | Gummi | 2 |
| 9 | 33450-371-601 | Blinker vorn links | 1 |
| 10 | 33655-377-671 | Birnenfassung vorn links | 1 |
| 11 | 33600-371-602 | Blinker hinten rechts | 1 |
| 12 | 33602-371-601 | Blinkerglas | 4 |
| 13 | 33610-371-601 | Birnenfassung hinten rechts | 1 |
| 16 | 33650-371-602 | Blinker hinten links | 1 |
| 17 | 33660-371-601 | Birnenfassung hinten links | 1 |
| 20 | 90129-371-000 | Blinkerhalter vorn | 2 |
| 22 | 90192-377-671 | Schraube 4x25 | 8 |
| 23 | 93000-06035-02 | Sechskantschraube 6x35 | 4 |
| 24 | 93500-03008-0H | Kreuzschlitzschraube 3x8 | 8 |



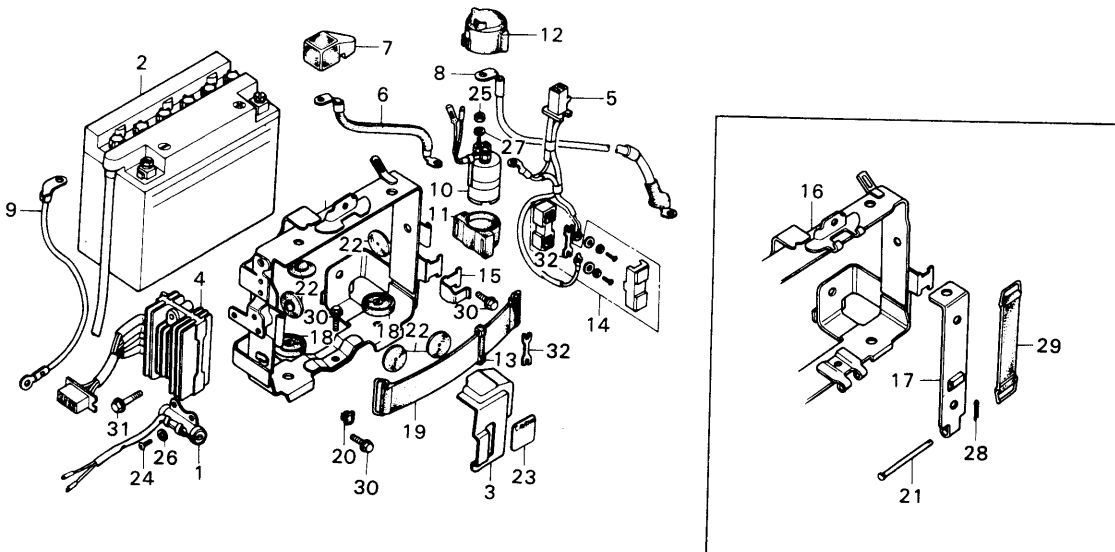
B371-41-1

| Nr. | Ersatzteil Nr. | Bezeichnung | Menge |
|-----|-----------------|---------------------------|-------|
| 1 | 18362-720-000 | Bundmutter 6mm | 4 |
| 2 | 33701-371-602 | Rücklicht kompl. | 1 |
| 3 | 33702-371-602 | Rücklichtglas | 1 |
| 4 | 33703-371-601 | Rücklichtbasis | 1 |
| 5 | 33708-371-601 | Schlußlichtfassung | 1 |
| 6 | 33709-341-671 | Dichtung | 1 |
| 7 | 33711-371-600 | Kabel | 1 |
| 8 | 31403-300-000 | Gummi | 2 |
| 9 | 33722-323-610 | Gummitülle | 1 |
| 10 | 80101-283-000 | Gummidämpfer | 2 |
| 11 | 84701-371-600ZA | Nummerschildträger | 1 |
| 12 | 84706-378-000 | Hülse | 2 |
| 15 | 90162-292-000 | Schraube | 4 |
| 17 | 90581-381-650 | Unterlegscheibe 18mm | 2 |
| 19 | 92000-05025-0A | Sechskantschraube 5x25 | 2 |
| 20 | 93500-04055-0A | Kreuzschlitzschraube 4x55 | 2 |
| 21 | 94101-08200 | Unterlegscheibe 8mm | 4 |



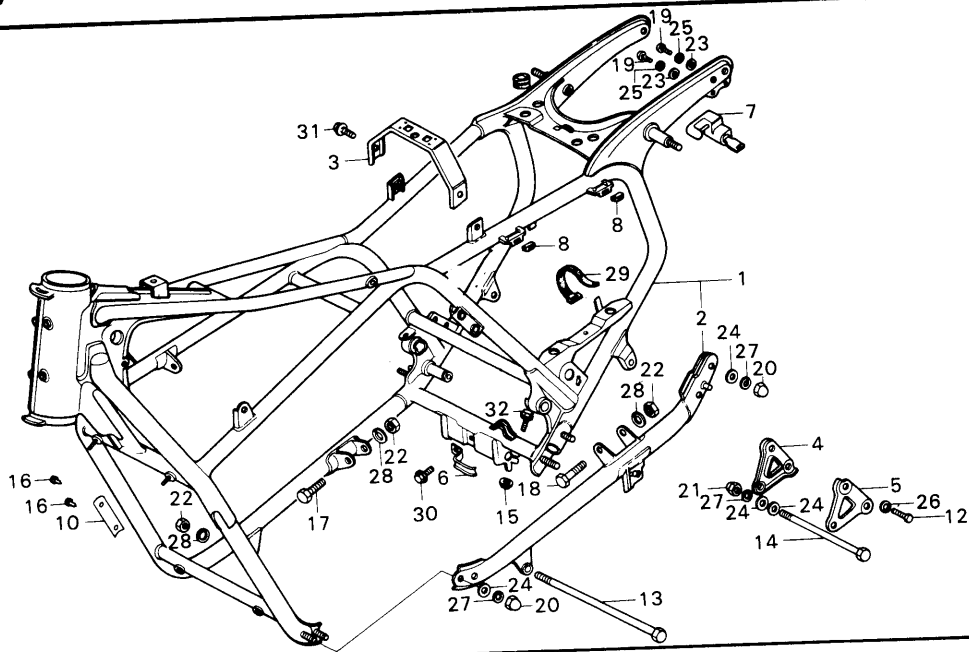
B371-42

| Nr. | Ersatzteil Nr. | Bezeichnung | Menge |
|-----|----------------|----------------------------|-------|
| | | | 1 |
| 1 | 30500-371-003 | Zündspule kompl. | 1 |
| 2 | 30501-371-003 | Zündspule rechts | 1 |
| 3 | 30502-371-003 | Zündspule links | 2 |
| 4 | 30511-300-000 | Spulenhalter | 4 |
| 5 | 30701-371-000 | Kerzenstecker | |
| 6 | 30705-371-000 | Staubschutz | 2 |
| 7 | 31400-371-003 | Regler | 1 |
| 8 | 31410-371-007 | Spannungskonstanthalter | 1 |
| 9 | 31710-371-008 | Dioden | 2 |
| 10 | 32100-371-000 | Kabelbaum | 1 |
| 11 | 32111-371-000 | Kabelhalter | 1 |
| 12 | 32138-371-000 | Gummitülle | 1 |
| 13 | 32150-121-000 | Gummitülle | 1 |
| 14 | 32172-315-000 | Kabelklammer | 1 |
| 15 | 32197-371-000 | Anschluß-Stoplichtschalter | 1 |
| 16 | 32215-371-620 | Hupenkabel | 1 |
| 18 | 34930-371-003 | Zündspulenwiderstand | 1 |
| 19 | 35114-371-000 | Kabelhalter | 1 |
| 21 | 38100-371-621 | Hupe | 1 |
| 22 | 38200-371-153 | Sicherungskasten | 1 |
| 24 | 38300-371-682 | Blinkrelais | 1 |
| 26 | 38306-292-000 | Blinkrelaishalter | 1 |
| 28 | 93500-03012-0A | Kreuzschlitzschraube 3x12 | 2 |
| 29 | 93500-05006 | Kreuzschlitzschraube 5x6 | 2 |
| 30 | 93500-05020-0A | Kreuzschlitzschraube 5x20 | 2 |
| 31 | 93500-05032-4J | Kreuzschlitzschraube 5x32 | 2 |
| 32 | 94001-05000-0S | Mutter 5mm | 2 |
| 33 | 94111-05000 | Federscheibe 5mm | 8 |
| 34 | 95700-06012-08 | Bundschraube 6x12 | 4 |
| 35 | 95700-06012 | Bundschraube 6x12 | 2 |
| 37 | 95700-06025 | Bundschraube 6x25 | 2 |
| 38 | 98200-20500 | Sicherung 5 A | 4 |
| 39 | 98200-21000 | Sicherung 10A | 2 |
| 40 | 98200-21500 | Sicherung 15A | 2 |



B371-43

| Nr. | Ersatzteil Nr. | Bezeichnung | Menge |
|-----|----------------|-------------------------|-------|
| 1 | 30280-371-000 | Kondensator | 1 |
| 2 | 31500-371-681 | Batterie | 1 |
| 3 | 31561-371-000 | Schutzkappe | 1 |
| 4 | 31700-371-000 | Gleichrichter | 1 |
| 5 | 32213-371-000 | Kabel-Hauptsicherung | 1 |
| 6 | 32401-371-000 | Pluskabel | 1 |
| 7 | 32412-371-000 | Abdeckung | 1 |
| 8 | 32420-371-000 | Anlasserkabel | 1 |
| 9 | 32601-371-000 | Massekabel | 1 |
| 10 | 35850-371-670 | Magnetschalter-Anlasser | 1 |
| 11 | 35856-371-000 | Gummitülle | 1 |
| 12 | 35857-371-000 | Gummikappe | 1 |
| 13 | 38205-371-000 | Sicherungshalter | 1 |
| 14 | 38250-371-153 | Hauptsicherungskasten | 1 |
| 15 | 38253-371-000 | Halter | 1 |
| 16 | 50325-371-010 | Batteriekasten | 1 |
| 17 | 50326-371-000 | Blech | 1 |
| 18 | 50328-371-000 | Dämpfergummi | 1 |
| 19 | 50332-371-000 | Gummiband | 2 |
| 20 | 51404-044-030 | Dämpfergummi | 1 |
| 21 | 83109-371-000 | Stift | 1 |
| 22 | 83618-323-000 | Dämpfergummi | 1 |
| 23 | 87506-371-670 | Aufkleber | 6 |
| 24 | 93500-05008-0A | Schraube 5x8 | 1 |
| 25 | 94001-06000 | Mutter 6mm | 2 |
| 26 | 94111-05000 | Federscheibe 5mm | 2 |
| 27 | 94111-06000 | Federscheibe 6mm | 2 |
| 28 | 94201-12100 | Splint 1.2x10 | 2 |
| 29 | 95012-15000 | Gummiband | 1 |
| 30 | 95700-06012-08 | Bundschraube 6x12 | 1 |
| 31 | 95700-06032 | Bundschraube 6x32 | 3 |
| 32 | 98200-53000 | Hauptsicherung 30A | 2 |



8371-44

| Nr. | Ersatzteil Nr. | Bezeichnung | Menge |
|-----|-----------------|---------------------------|-------|
| 1 | 50100-371-614ZA | Rahmen | 1 |
| 2 | 50114-371-611ZA | Rahmenunterzug | 1 |
| 3 | 50250-371-000 | Sitzbankhalter | 1 |
| 4 | 50351-371-660ZA | Motoraufhängung rechts | 1 |
| 5 | 50352-371-660ZA | Motoraufhängung links | 1 |
| 6 | 50358-371-000 | Kabelklemme | 1 |
| 7 | 50710-371-007 | Helmhalter | 2 |
| 8 | 83610-371-000 | Befestigungsgummi | 4 |
| 10 | 87501-371-610 | Typenschild | 1 |
| 12 | 90101-605-000 | Schraube | 4 |
| 13 | 90152-371-000 | Bolzen Aufhängung vorn | 1 |
| 14 | 90153-371-000 | Bolzen Aufhängung hinten | 1 |
| 15 | 90236-300-000 | Bundmutter 8mm | 2 |
| 16 | 90841-001-000 | Niete 1.5x5 | 2 |
| 17 | 92200-12065-0A | Sechskantschraube 12x65 | 1 |
| 18 | 92200-12080-0A | Sechskantschraube 12x80 | 1 |
| 19 | 93500-06012 | Kreuzschlitzschraube 6x12 | 4 |
| 20 | 94021-10200-0S | Hutmutter 10mm | 3 |
| 21 | 94021-10220-0S | Hutmutter 10mm | 1 |
| 22 | 94030-12200 | Mutter 12mm | 3 |
| 23 | 94101-06000 | Unterlegscheibe 6mm | 4 |
| 24 | 94102-10000 | Unterlegscheibe 10mm | 5 |
| 25 | 94111-06000 | Federscheibe 6mm | 4 |
| 26 | 94111-08000 | Federscheibe 8mm | 4 |
| 27 | 94111-10000 | Federscheibe 10mm | 4 |
| 28 | 94111-12000 | Federscheibe 12mm | 3 |
| 29 | 95014-61100 | Kabelhalter | 1 |
| 30 | 95700-06012-08 | Bundschraube 6x12 | 1 |
| 31 | 95700-08014-08 | Bundschraube 8x14 | 2 |
| 32 | 95700-08040-08 | Bundschraube 8x40 | 2 |

